

INFORMATION SUR LE PRODUIT

Parement extérieur **en aluminium**, de type économique, avec fixations apparentes, fabriqué sur mesure, selon vos besoins. Parfait pour tous les types de projet, du résidentiel à industriel.

Composé d'une feuille d'aluminium 2.0mm pliée sur tous les côtés, de 1po [25.4mm] d'épaisseur intérieur et lèvre de fixation de 1/2po [12.7mm].

Sur demande uniquement : Possibilité d'ajouter des caches-vis, de même matériau que les panneaux, à coller ou plier, pour dissimuler les fixations.

FINITION DISPONIBLE

- Peinture liquide
- Anodisation
- Peinture en poudre
- Fini bois

ALLIAGE DISPONIBLE

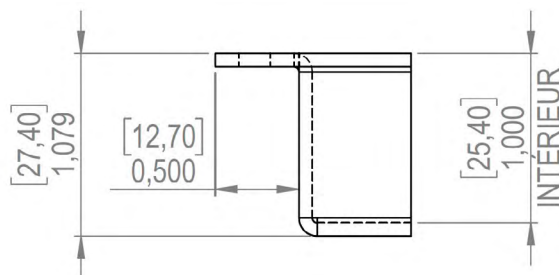
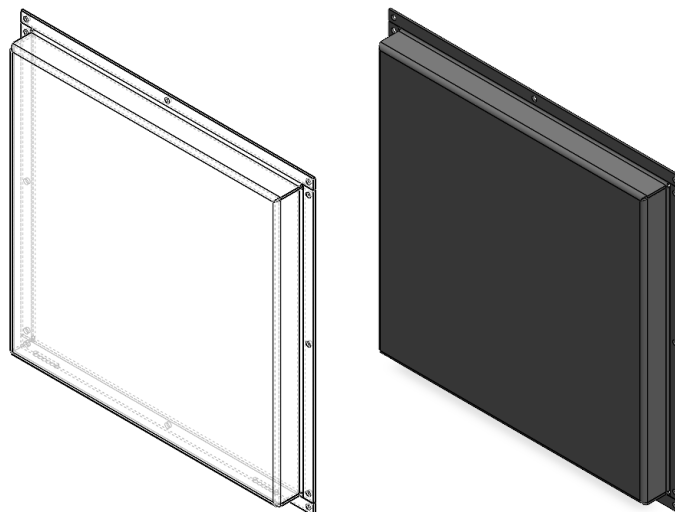
- 3003 H14
- 5052 H32
- 5005 H34

DIMENSIONS MINIMALES ET MAXIMALES¹

	HORS-TOUT	CAISSON ²
MIN	2-15/16" x 3-3/16" 74 X 81 MM	1-15/16" x 2-3/8" 49 X 60 MM
MAX	58" x 142" 1 473 X 3 607 MM	57" x 141" 1 448 X 3 581 MM

¹Dimensions pour des panneaux type PL (1 face)

²Excluant l'ailette de fixation de 1/2" [13mm] type



*Panneau plat type représenté. Autres types aussi disponibles. Informez-vous auprès de votre représentant pour de plus amples informations.

RÉSULTAT DU TEST DE DÉFLEXION^{1 2}

PRESSION (KPA) ³	PANNEAU 24 X 48 PO [609.6 X 1 219.2MM]		PANNEAU 48 X 48 PO [1 219.2 X 1 219.2MM]	
	DÉFLEXION (PO X 0.001)	DÉFLEXION (MM)	DÉFLEXION (PO X 0.001)	DÉFLEXION (MM)
0.50	10	0.25	44	1.12
0.75	14	0.36	58	1.47
1.00	19	0.48	72	1.83
1.24	22	0.56	85	2.16
1.49	28	0.71	99	2.51
1.62	30	0.76	105	2.67

RÉSULTAT DU TEST DE DILATATION^{1 2}

DILATATION ⁴	PANNEAU 36 X 96 PO [914.4 X 2 438.4MM]		
	DÉFORMATION (PO X 0.001)	DÉFORMATION (MM)	COEFFICIENT ⁵ (X 10 ⁻⁶ PO/PO °C)
LONGITUDINALE	218	5.54	22.7
LATÉRALE	84	2.14	23.4

¹ Test effectué sur colombage d'acier espacé à 16po [406.4mm]

² Conditionnel à un installation et un usage normal

³ Une pression de 1.5kPa correspond à un vent de 180km/h

⁴ Écart de température soumis à -100°C

⁵ Coefficient de dilatation théorique = 23 x 10⁻⁶ po/po °C

PRODUCT INFORMATION

Custom-made **aluminum** exterior cladding, economic, with visible fasteners tailored to your needs. Perfect for all types of projects, from residential to industrial.

Comprised of a 2.0mm aluminum sheet folded on all sides, with an interior thickness of 1 inch [25.4mm] and a 1/2 inch [12.7mm] fastening lip.

Only on demand : Option to add screw covers, made from the same material as the panels, to be glued or folded, to conceal the fasteners.

AVAILABLE FINISHES

- Liquid paint
- Powder paint
- Anodizing
- Wood finish

AVAILABLE ALLOYS

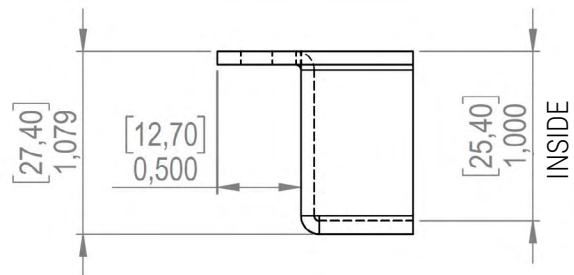
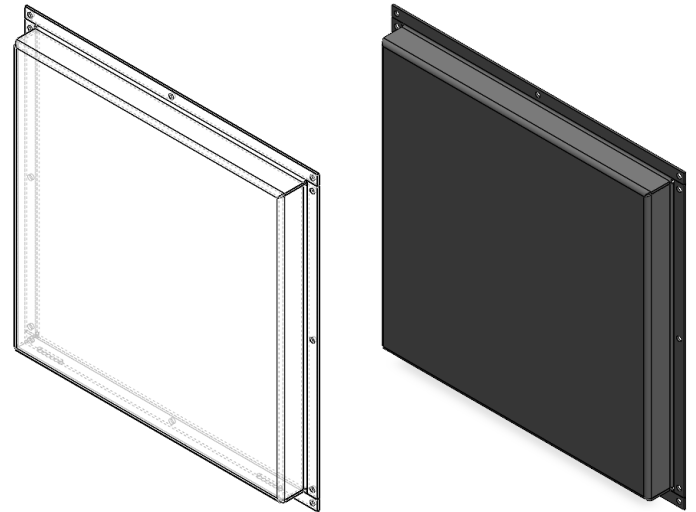
- 5005 H34
- 5052 H32
- 3003 H14

MINIMUM AND MAXIMUM DIMENSION ¹

	OVERALL	BOX ²
MIN	2-15/16" x 3-3/16" 74 X 81 MM	1-15/16" x 2-3/8" 49 X 60 MM
MAX	58" x 142" 1 473 X 3 607 MM	57" x 141" 1 448 X 3 581 MM

¹Dimensions for PL type panels (1 face)

²Excluding the 1/2" [13mm] fixing flange type



*Flat panel type shown. Other types also available. Please inquire with your representative for further information.

DEFLECTION TEST RESULT ^{1 2}

PRESSURE (KPA) ³	24 X 48 IN PANEL [609.6 X 1 219.2MM]		48 X 48 IN PANEL [1 219.2 X 1 219.2MM]	
	DEFLECTION (IN X 0.001)	DEFLECTION (MM)	DEFLECTION (IN X 0.001)	DEFLECTION (MM)
0.50	10	0.25	44	1.12
0.75	14	0.36	58	1.47
1.00	19	0.48	72	1.83
1.24	22	0.56	85	2.16
1.49	28	0.71	99	2.51
1.62	30	0.76	105	2.67

EXPANSION TEST RESULT ^{1 2}

EXPANSION ⁴	36 X 96 IN PANEL [914.4 X 2 438.4MM]		
	DEFORMATION (IN X 0.001)	DEFORMATION (MM)	COEFFICIENT ⁵ (X 10 ⁻⁶ IN/IN °C)
LONGITUDINAL	218	5.54	22.7
LATERAL	84	2.14	23.4

¹Test conducted on steel framing spaced at 16 inches [406.4mm].

²Conditioned upon normal installation and usage.

³A pressure of 1.5 kPa corresponds to a wind speed of 180 km/h.

⁴Temperature variation subjected to -100°C.

⁵Theoretical expansion coefficient = 23 x 10⁻⁶ in/in °C.