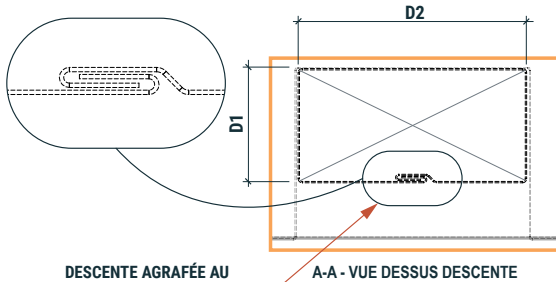
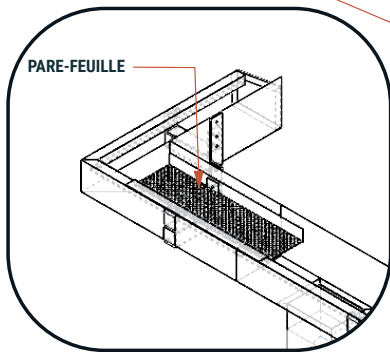


### INFORMATION SUR LE PRODUIT

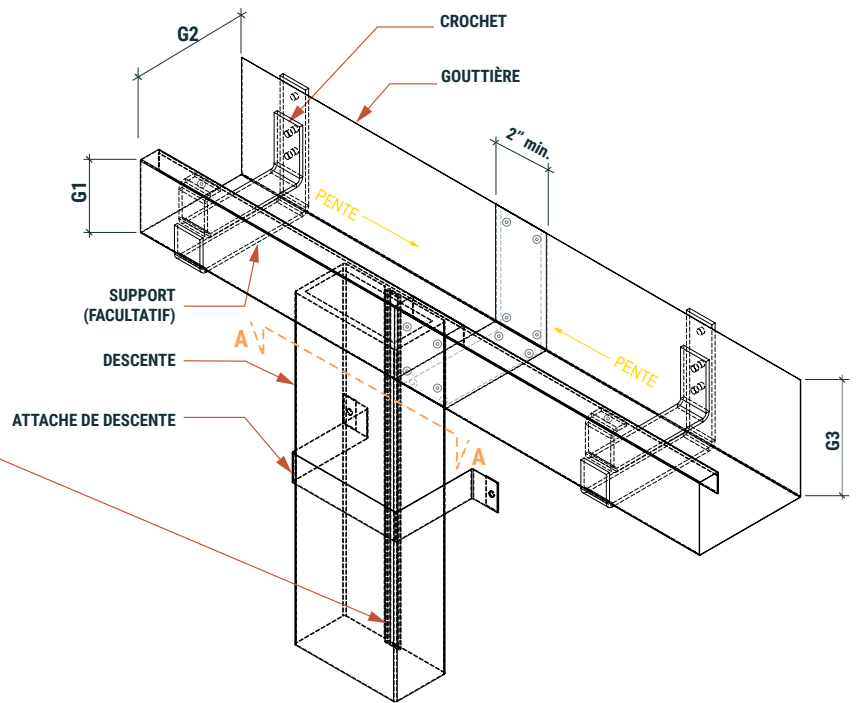


DESCENTE AGRAFÉE AU DOS, DANS LE PRINCIPE « TUYAU EN S »

A-A - VUE DESSUS DESCENTE



PARE-FEUILLE



Voir l'assemblage détaillé à la page suivante.

### GOUTTIÈRE<sup>1</sup>

TYPE	3-1/2 X 4 X 6-1/2 PO	3-1/2 X 5 X 5-1/2 PO	4 X 7 X 7 PO
G1 X G2 X G3	[89 X 102 X 165MM]	[89 X 127 X 140MM]	[102 X 178 X 178MM]
Matériel	Acier émaillé 22G, 24G ou 26G, pré-peint		
Finition	Couleurs Weather XL et sur mesure		
Longueur maximale	120po [3048mm]		

### ACCESSOIRES

SUPPORTS <sup>2</sup>	Acier galvanisé 18G - Fini tel que gouttière (peint) <sup>3</sup>		
CROCHETS	Acier galvanisé 18G - Fini naturel		
PARE-FEUILLE <sup>2</sup>	En acier galvanisé 16G perforé		

### DESCENTE<sup>1</sup>

TYPE	2 X 3 PO	3 X 4 PO	4 X 5 PO
D1 X D2	[51 X 76MM]	[76 X 102MM]	[102 X 127MM]
MATÉRIEL	Acier émaillé 24G ou 26G, pré-peint		
FINITION	Couleurs Weather XL et sur mesure		
LONGUEUR MAXIMALE	120po [3048mm]		

### ACCESSOIRES

ATTACHES	Acier émaillé 24G, fini telles que descente, ou en galvanisé 18G peint <sup>3</sup>		
PROTECTION ANTI-CHOC <sup>2</sup>	Acier 18G		

<sup>1</sup>Fixation du système : Vis #10 en acier inoxydable (par d'autres). Les fixations utilisées doivent être en tout temps validées par un ingénieur.

<sup>2</sup>Accessoires facultatifs et/ou sur demande  
<sup>3</sup>Possibilité d'une finition peinte, sous certaines conditions

### ASSEMBLAGE DÉTAILLÉ

