

### INFORMATION SUR LE PRODUIT

Revêtement de tuile canadienne ancestrale, à 2 plis et agrafé.

- Couvrant:  $\pm 10-1/8 \times 14$ po [ $\pm 257.2 \times 355.6$ mm]
- Déplié :  $12 \times 18$ po [ $304.8 \times 457.2$ mm]

### INSTALLATION AU MUR

L'installation peut se faire droite ou en angle et la surface devra être entièrement recouverte d'une membrane autocollante. Chevauchement vertical de 4po [101.6mm].

### INSTALLATION EN TOITURE

Pente minimale 6:12. Pour les pentes inférieures à 6:12, la toiture devra être entièrement recouverte d'une membrane autocollante.

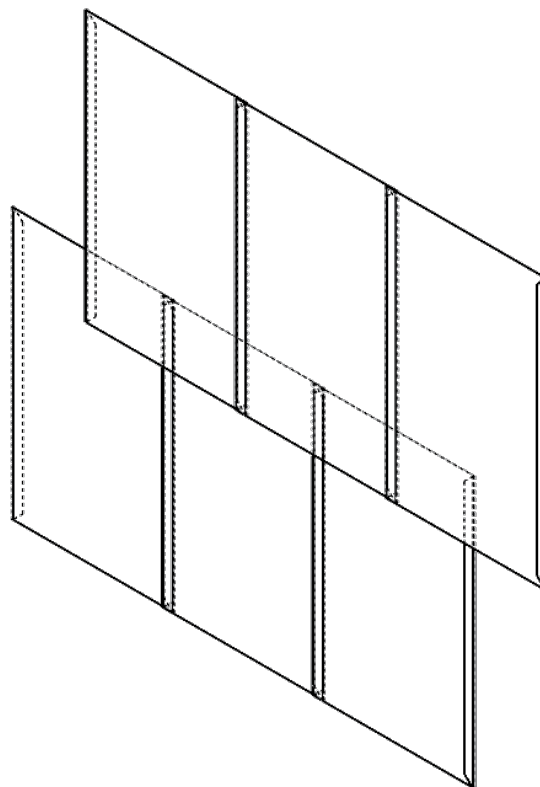
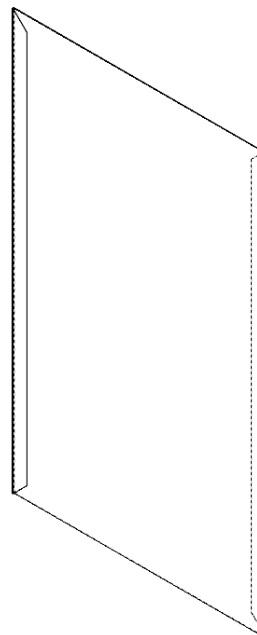
L'installation doit se faire en angle et peut se faire avec ou sans tablier de départ. Chevauchement vertical de 4po [101.6mm].

### FINITION DISPONIBLE

- Couleurs standards
- Couleurs personnalisées, selon vos besoins.

### ALLIAGE DISPONIBLE

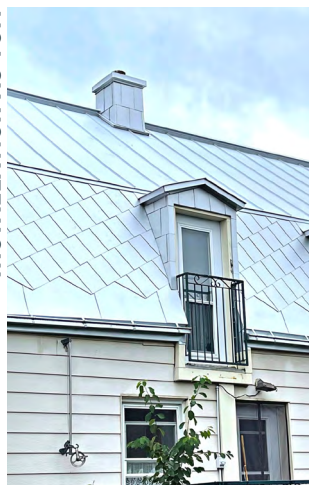
- Acier galvanisé et/ou pré-peint, ou Galvalume 24G, 26G
- Aluminium 0.8mm, pré-peint
- Cuivre 16oz, 20oz



INSTALLATION AU MUR



INSTALLATION AU TOIT



### PRODUCT INFORMATION

Ancestral Canadian tile covering, 2 layers and stapled.

- Coverage:  $\pm 10\text{-}1/8 \times 14\text{po}$  [ $\pm 257.2 \times 355.6\text{mm}$ ]
- Unfolded:  $12 \times 18\text{in}$  [ $304.8 \times 457.2\text{mm}$ ]

### WALL INSTALLATION

The installation can be done straight or at an angle and the surface must be entirely covered with a self-adhesive membrane.

### ROOF INSTALLATION

Minimum slope 6:12. For slopes less than 6:12, the roof must be entirely covered with a self-adhesive membrane. Overlap of 4in [ $101.6\text{mm}$ ].

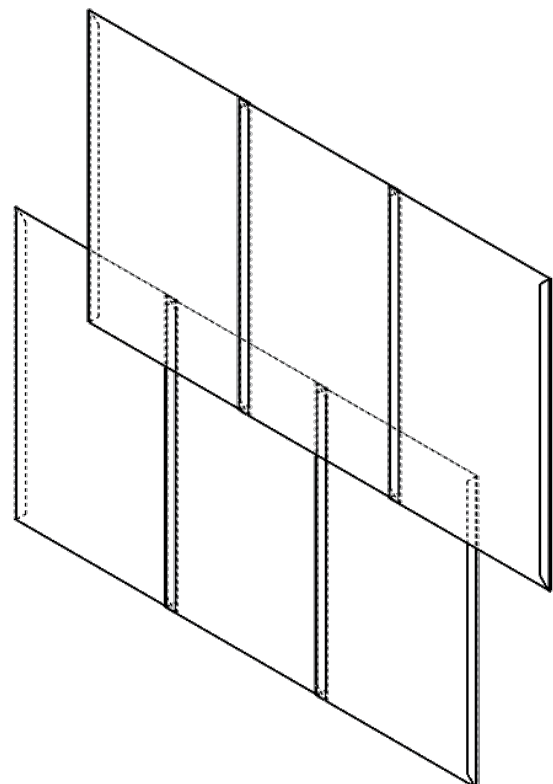
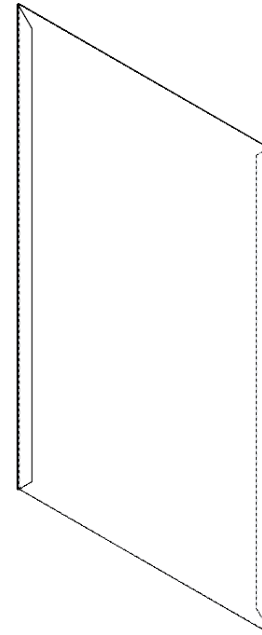
The installation must be done at an angle and can be done with or without a starting apron. Overlap of 4in [ $101.6\text{mm}$ ].

### AVAILABLE FINISHES

- Standard colors
- Custom colors, according to your needs.

### AVAILABLE ALLOYS

- Pre-painted, galvanized steel or Galvalume 24G, 26G
- Stainless steel 28G
- Pre-painted aluminum 0.8mm
- Copper 16oz, 20oz



WALL INSTALLATION



ROOF INSTALLATION

