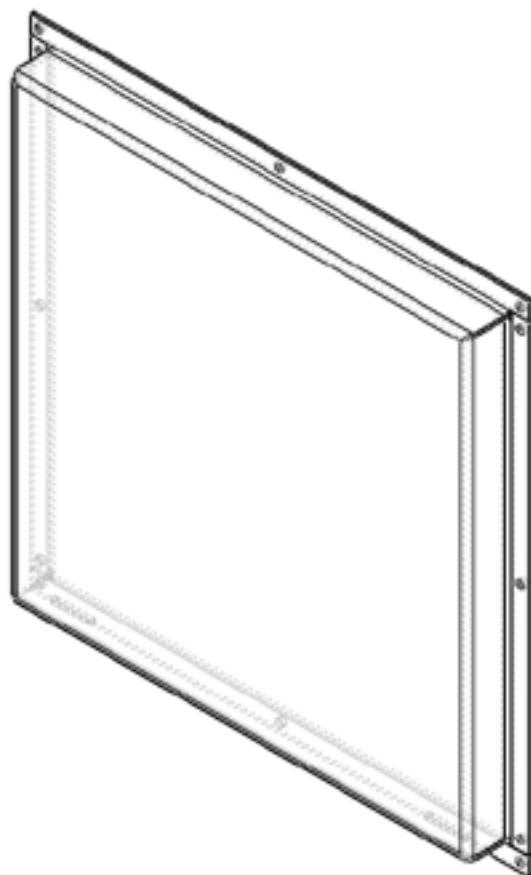
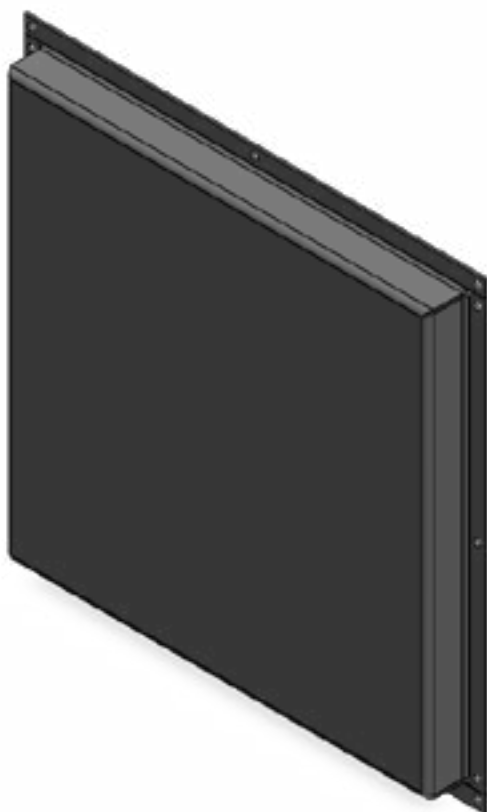
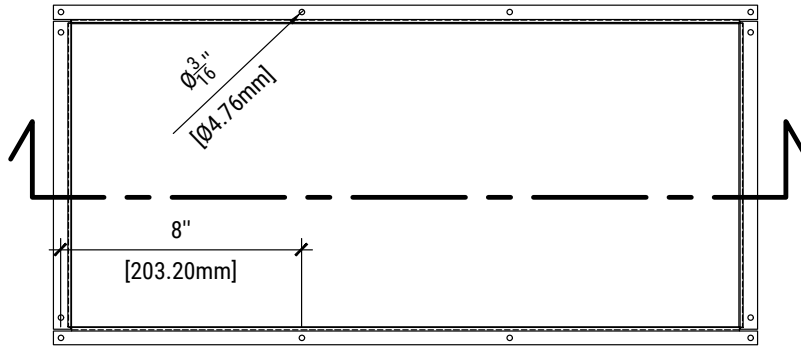


INSTALLATION TYPE



DÉTAILS TYPE	3
AIDE-MÉMOIRE	4
TYPES DE PANNEAUX - TYPE PLV/PLH + PU	5
TYPES DE PANNEAUX - TYPE PCV/PCH	6
TYPES DE PANNEAUX - TYPE PCS-SIMPLE/DOUBLE	7
JOINT ET CACHE-VIS TYPE	8
RÉFÉRENCES SUR BÂTIMENT	9
DÉPART TYPE	10
FIN TYPE	11
JOINT HORIZONTAL	12
ALLÈGE ET TÊTE DE FENÊTRE TYPE	13
ALLÈGE ET TÊTE DE FENÊTRE VARIANTE	14
JAMBAGE DE FENÊTRE	15
JONCTION AVEC MAÇONNERIE	16
JONCTION AVEC REVÊTEMENT LÉGER	17
COIN INTÉRIEUR ET EXTÉRIEUR TYPE	18
COIN INTÉRIEUR ET EXTÉRIEUR VARIANT	19
PARAPET TYPE	20
PARAPET TYPE	21

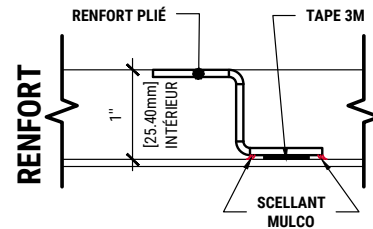
Tous les détails de structure et de composition contenus dans ce document est à titre indicatif seulement. Ceux-ci ne constituent en aucun cas une référence pour la construction.



*PERFORATIONS CENTRÉES DANS LES AILETTES DE FIXATION DE 1/2"

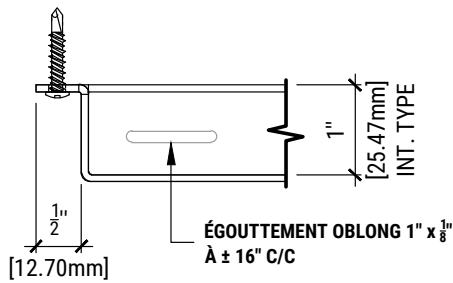
NOTE RENFORTS

- **QPP-AMC** = RENFORT Plié EN ACIER, COLLÉ ET SCELLÉ, AJOUTÉ À L'ARRIÈRE DES PANNEAUX AUX DIMENSIONS SUPÉRIEURES À 2'-0" x 2'-0" [609.6MM x 609.6MM] @ ±16" C/C TYPE
- ***QPP-2MC** = POSSIBILITÉ DE FOURNIR DES RENFORTS EN LONGUEUR DE 10'-0" POUR INSTALLATION SUR LA STRUCTURE*

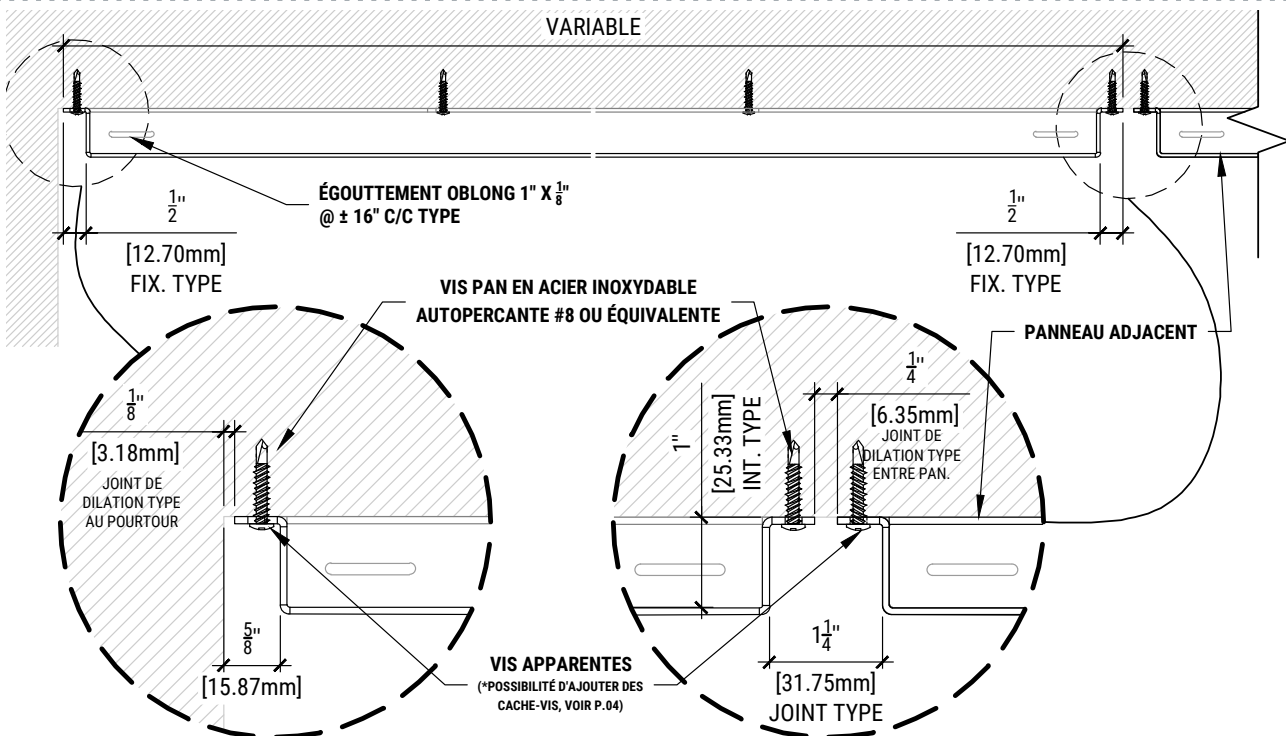


PANNEAU TYPE

DÉTAILS TYPE



* CONSULTER L'AIDE-MÉMOIRE (P.4) POUR CONNAÎTRE LES DIMENSIONS MAXIMALES POSSIBLES



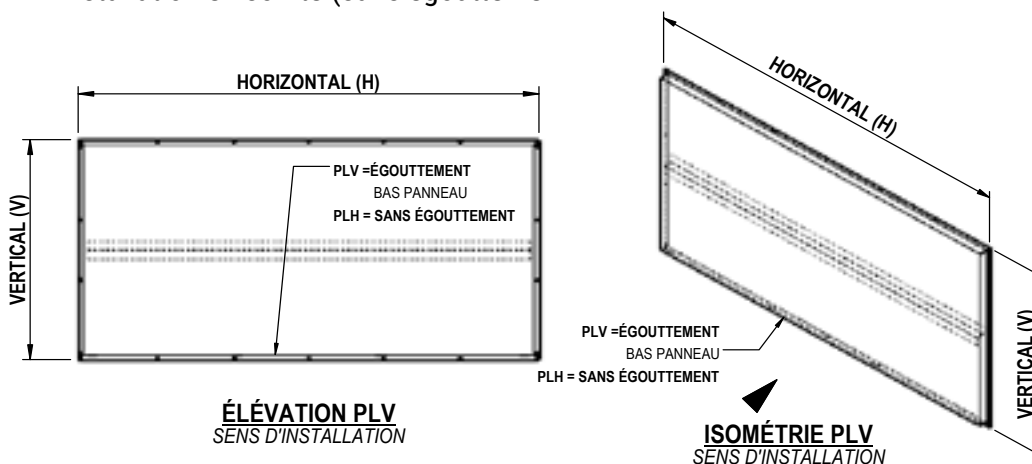
JOINT TYPE

	QPP-2MC	QPP-AMC
1. Installation	– Prendre en compte l'installation et la fabrication type des panneaux QPP-2MC ou QPP-AMC*.	
2. Matériel	<ul style="list-style-type: none"> – Aluminium 2.0mm – 48 x 120" – 48 x 144" – 60 x 120" – 60 x 144" 	<ul style="list-style-type: none"> – Acier émaillé 22G (min) – 48 x 120" – 48 x 144"* – *Disponible pour certains finis
3. Dimensions minimales <i>Type PL</i>	<ul style="list-style-type: none"> – Caisson = 1-15/16" x 2-3/16" – Hors-tout = 2-15/16" x 3-3/16" 	<ul style="list-style-type: none"> – Caisson = 1-9/16" x 2-1/8" – Hors-Tout = 2-9/16" x 3-1/8"
4. Dimensions maximales <i>Type PL</i>	<ul style="list-style-type: none"> – Caisson = 57" x 141" – Hors-Tout = 58" x 142' 	<ul style="list-style-type: none"> – Caisson = 45" x 117"/141* – Hors-Tout = 46" x 118" / 142"*
5. Relevé	<ul style="list-style-type: none"> – Compléter le formulaire de relevé prévu à cet effet – Fournir des esquisses claires pour les panneaux hors-standards 	
		<ul style="list-style-type: none"> – QPP-AMC seulement : Spécifier le sens des renforts. Ils doivent être <u>perpendiculaire</u> à la structure.
6. Plan d'architecture* <i>*Si applicable</i>	<ul style="list-style-type: none"> – Référencez l'emplacement des panneaux, sur le plan d'architecture, en annotant celui-ci svp. – Assigner un numéro à chaque panneau. <u>Même numéro = Panneaux identiques</u> Exemple : A-01, A-02, etc.. 	
7. Approbation	– Tous les dessins d'atelier devront être approuvés, préalablement à la mise en production.	

Tous les détails de structure et de composition contenus dans ce document est à titre indicatif seulement. Ceux-ci ne constituent en aucun cas une référence pour la construction.

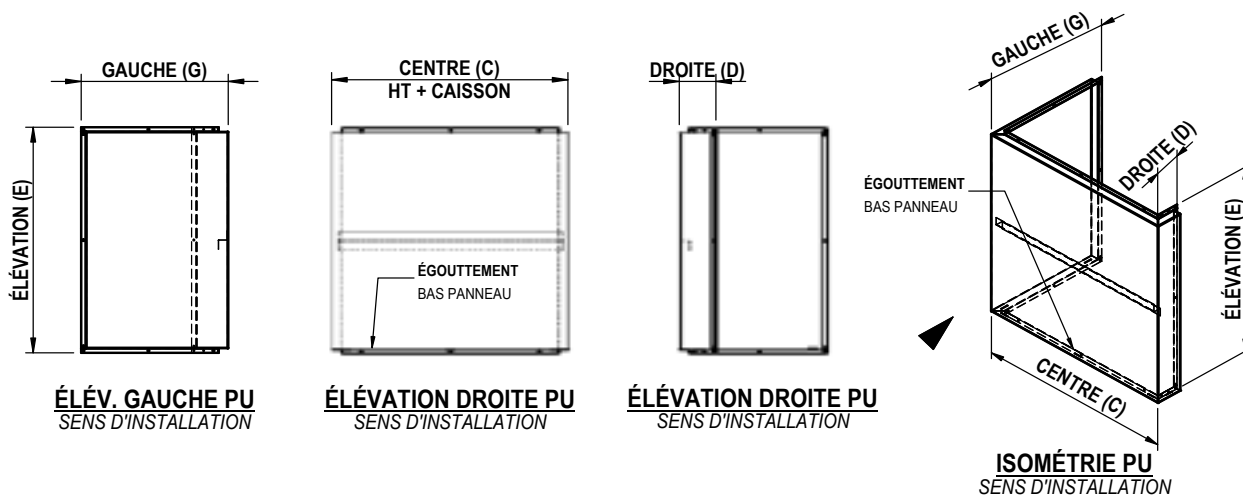
TYPE PL : PLV + PLH

- PL = Panneau une face
 - **PLV** = Installation au mur, à la verticale
 - **PLH** = Installation en soffite (sans égouttement)



TYPE PU

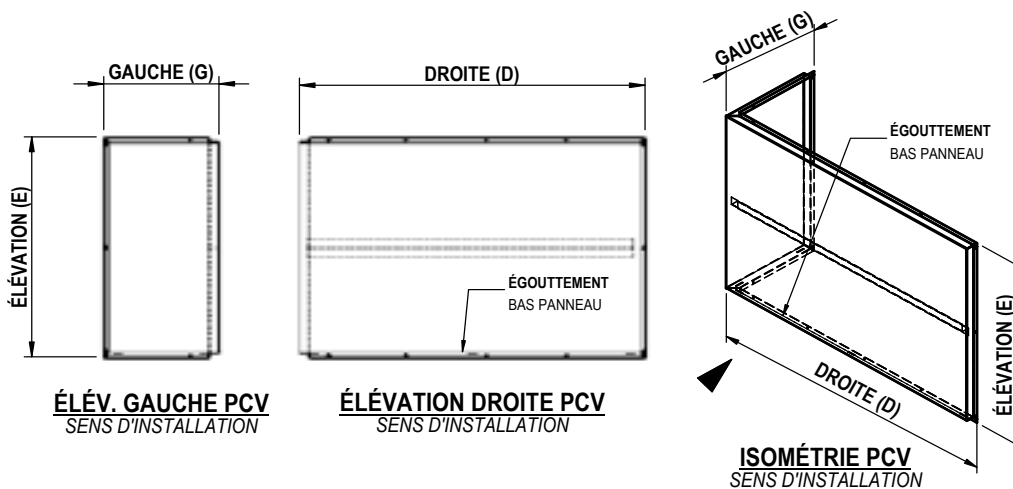
- **PU** = Panneau à trois faces verticales (colonne)



Tous les détails de structure et de composition contenus dans ce document est à titre indicatif seulement. Ceux-ci ne constituent en aucun cas une référence pour la construction.

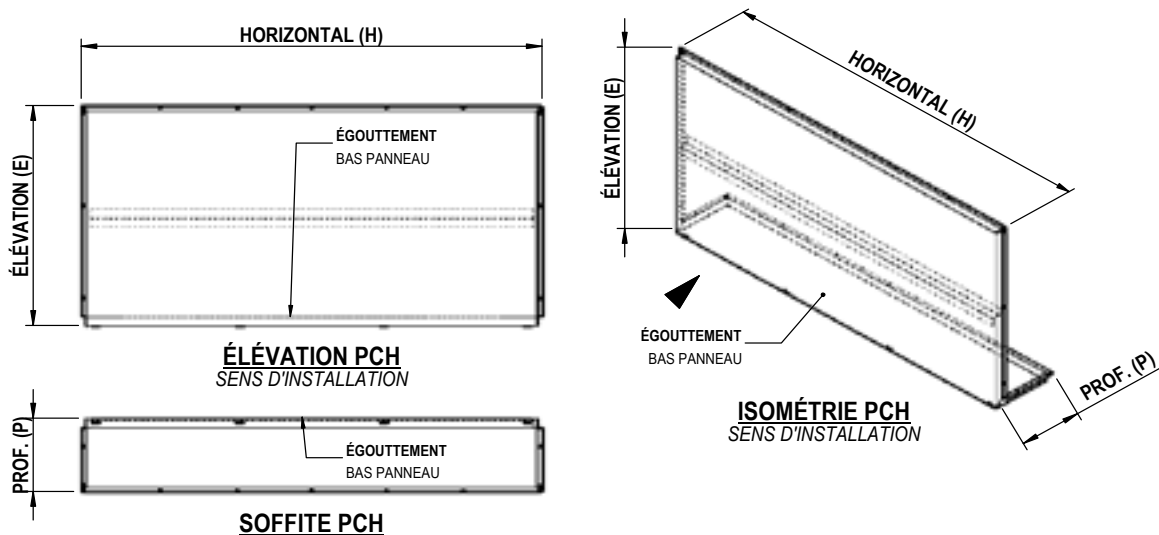
TYPE PCV

- **PCV** = Panneau à deux faces verticales



TYPE PCH

- **PCH** = Panneau à deux faces en élévation + soffite



Tous les détails de structure et de composition contenus dans ce document est à titre indicatif seulement. Ceux-ci ne constituent en aucun cas une référence pour la construction.

AIDE-MÉMOIRE :

- Fournir les dimensions hors-tout
- Bien identifier le sens des panneaux et les faces en soffite, si applicable.
- Consulter le document d'[installation type](#)

QPP-AMC - DIMENSIONS MIN. + MAX. ¹

	HORS-TOUT	CAISSON ²
MIN	2-9/16" x 3-1/8" 65 x 79 mm	1-9/16" x 2-1/8" 39 x 54 mm
MAX	46" x 118"* *142" disponible selon fini 1 168 x 2 997 mm	45" x 117"* *141" disponible selon fini 1 143 x 2 972 mm

¹Dimensions pour des panneaux type PL (1 face)

²Excluant l'aillette de fixation de 1/2" [13mm] type

Spécifier le sens des renforts sur les panneaux. Les renforts doivent être perpendiculaire à la structure

QPP-2MC - DIMENSIONS MIN. + MAX. ¹

	HORS-TOUT	CAISSON ²
MIN	2-15/16" x 3-3/16" 74 x 81 mm	1-15/16" x 2-3/8" 49 x 60 mm
MAX	58" x 142" 1 473 x 3 607 mm	57" x 141" 1 448 x 3 581 mm

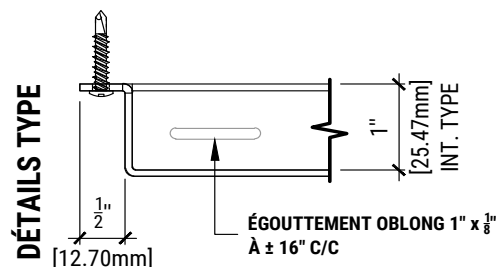
¹Dimensions pour des panneaux type PL (1 face)

²Excluant l'aillette de fixation de 1/2" [13mm] type

IDENTIFICATION DES TYPES DE PANNEAUX :

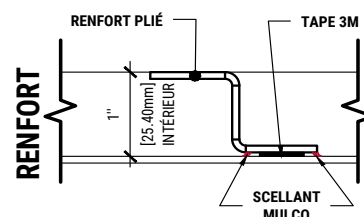
- PL = Panneau une face
 - PLV = Installation au mur, à la verticale
 - PLH = Installation en soffite (sans égouttement)
- PCV = Panneau à deux faces verticales
- PCH = Panneau à deux faces en élévation + soffite
- PCS = Panneau à trois faces (2 x élévation, 1 x soffite)
 - PCS-SIMPLE = Soffite plein
 - PCS-DBL = Soffite encoché
- PU = Panneau à trois faces verticales (colonne)

DÉTAILS TYPE (EXTRAIT)

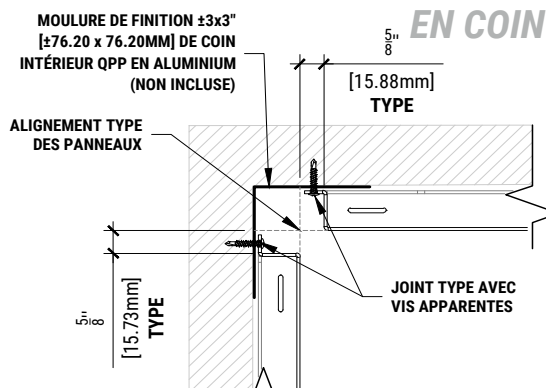
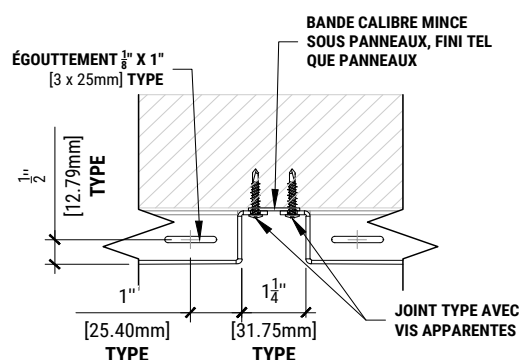


NOTE RENFORTS

- QPP-AMC = RENFORT PLIÉ EN ACIER, COLLÉ ET SCELLÉ, AJOUTÉ À L'ARRIÈRE DES PANNEAUX AUX DIMENSIONS SUPÉRIEURES À 2'-0" x 2'-0" [609.6MM x 609.6MM] @ ±16" C/C TYPE
- *QPP-2MC = POSSIBILITÉ DE FOURNIR DES RENFORTS EN LONGUEUR DE 10'-0" POUR INSTALLATION SUR LA STRUCTURE*

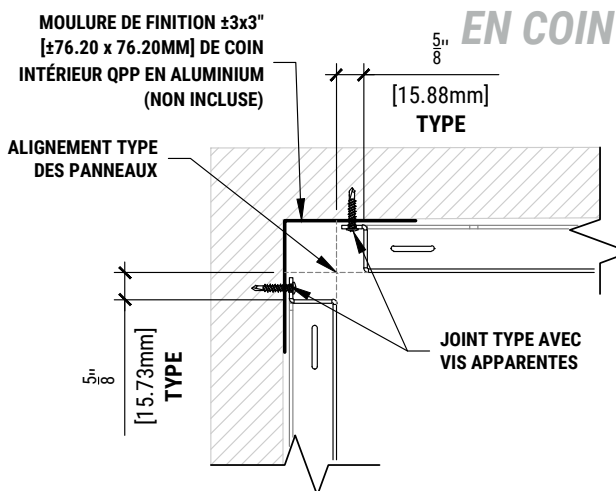
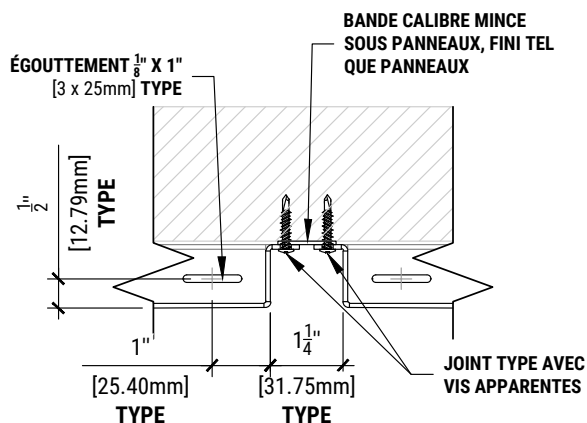


ENTRE LES PANNEAUX

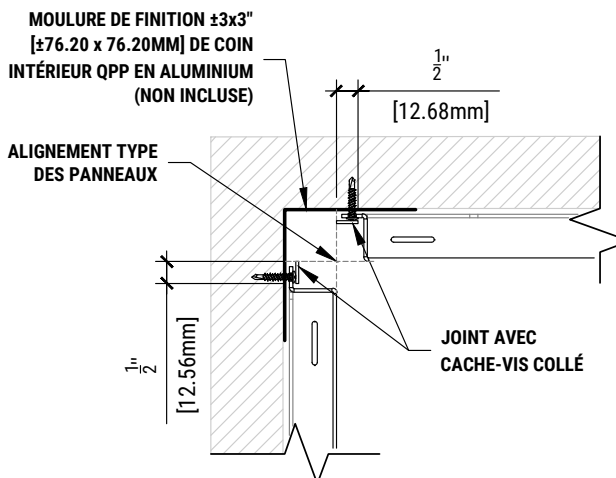
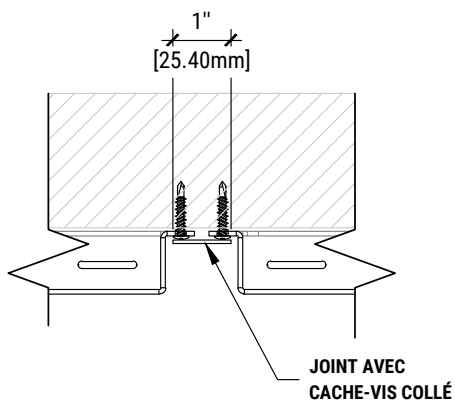


Tous les détails de structure et de composition contenus dans ce document est à titre indicatif seulement. Ceux-ci ne constituent en aucun cas une référence pour la construction.

ENTRE LES PANNEAUX



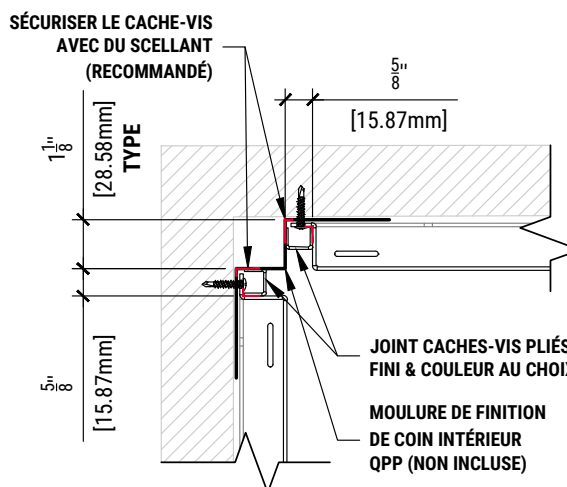
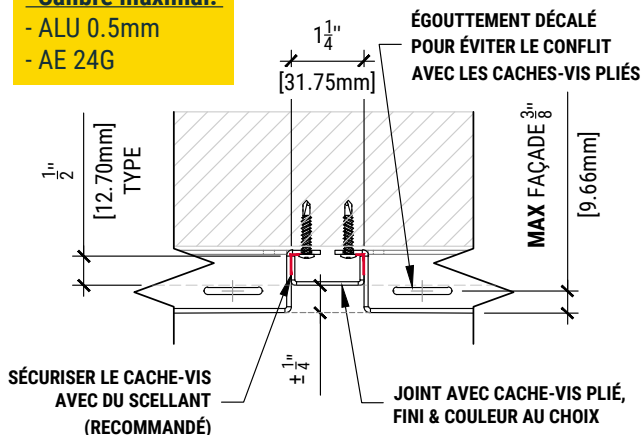
JOINT STANDARD



CACHE-VIS COLLÉ

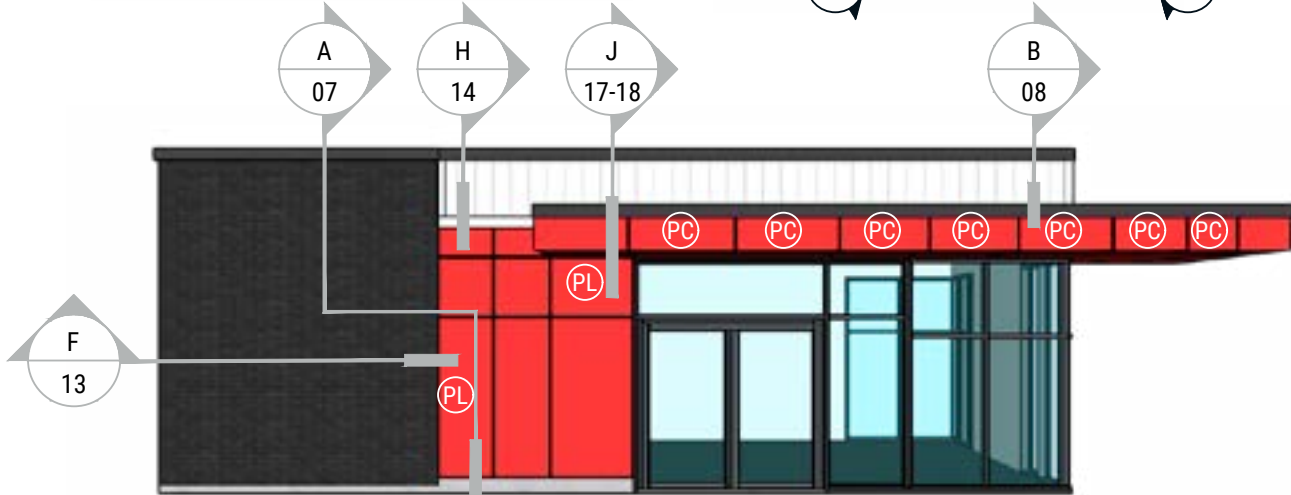
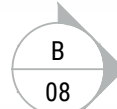
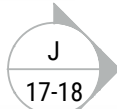
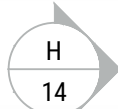
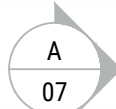
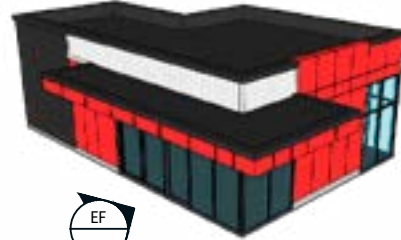
*Calibre maximal:

- ALU 0.5mm
- AE 24G



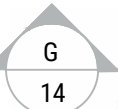
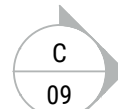
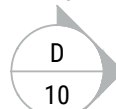
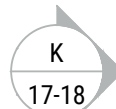
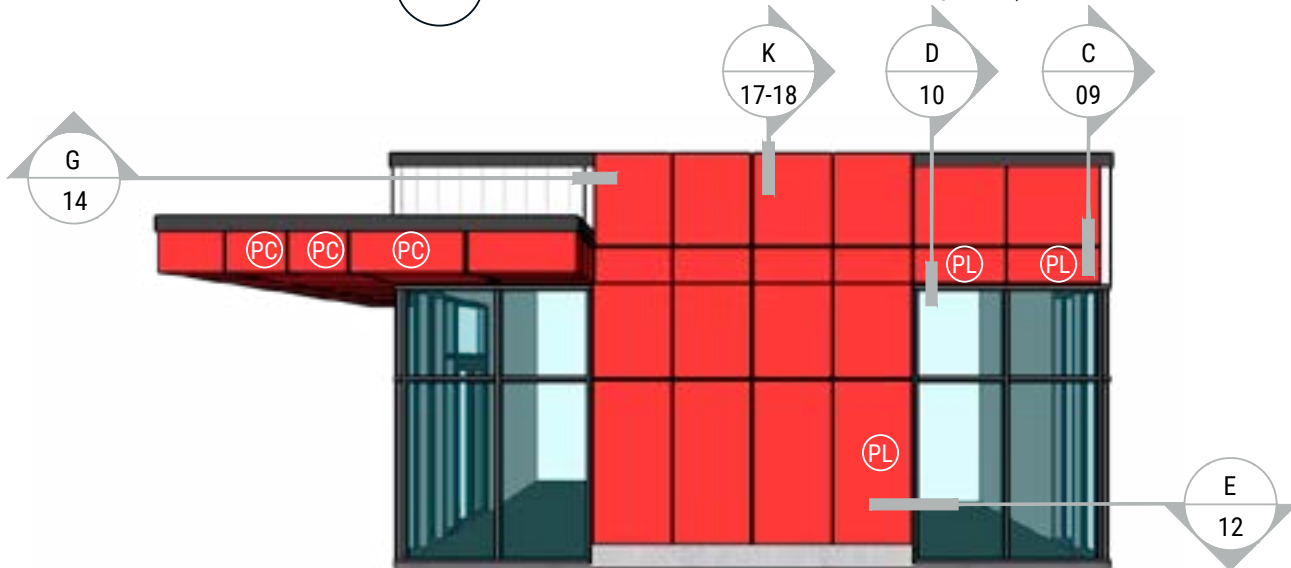
CACHE-VIS PLIÉ*

Tous les détails de structure et de composition contenus dans ce document est à titre indicatif seulement. Ceux-ci ne constituent en aucun cas une référence pour la construction.



ÉLÉVATION FAÇADE

ÉCHELLE: N/A



ÉLÉVATION DROITE

ÉCHELLE: N/A

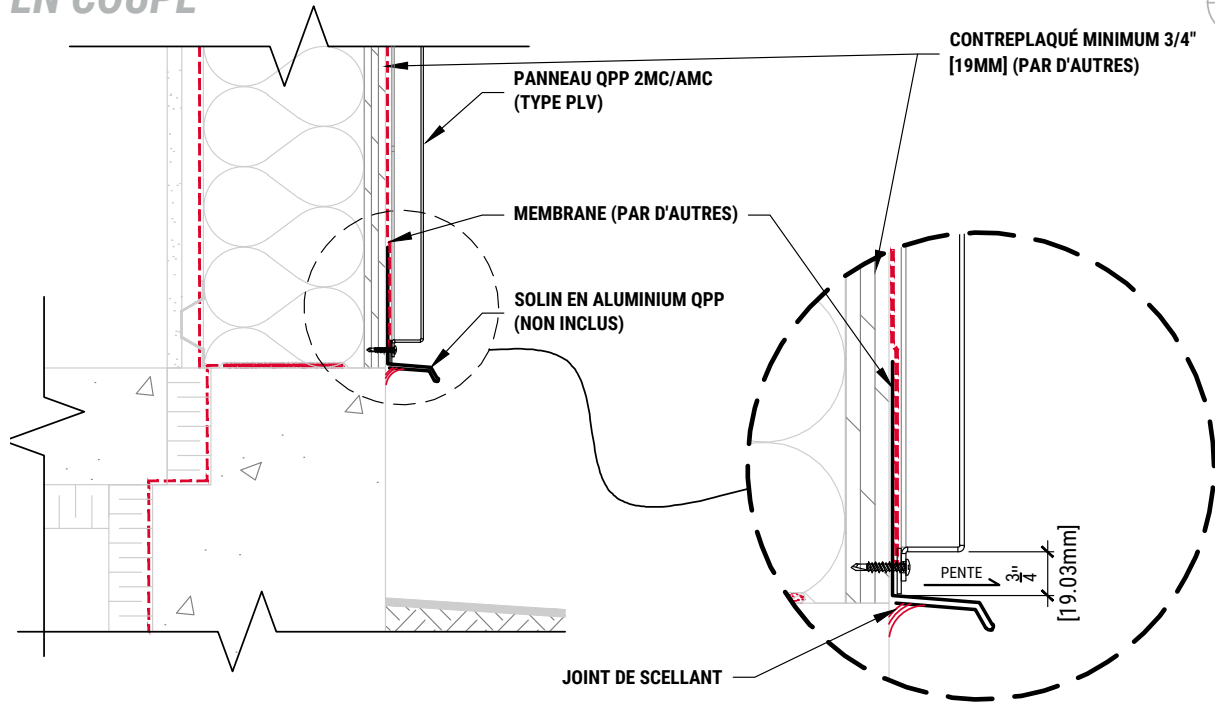
LÉGENDE



Type de panneau
(voir page 4)

Tous les détails de structure et de composition contenus dans ce document est à titre indicatif seulement. Ceux-ci ne constituent en aucun cas une référence pour la construction.

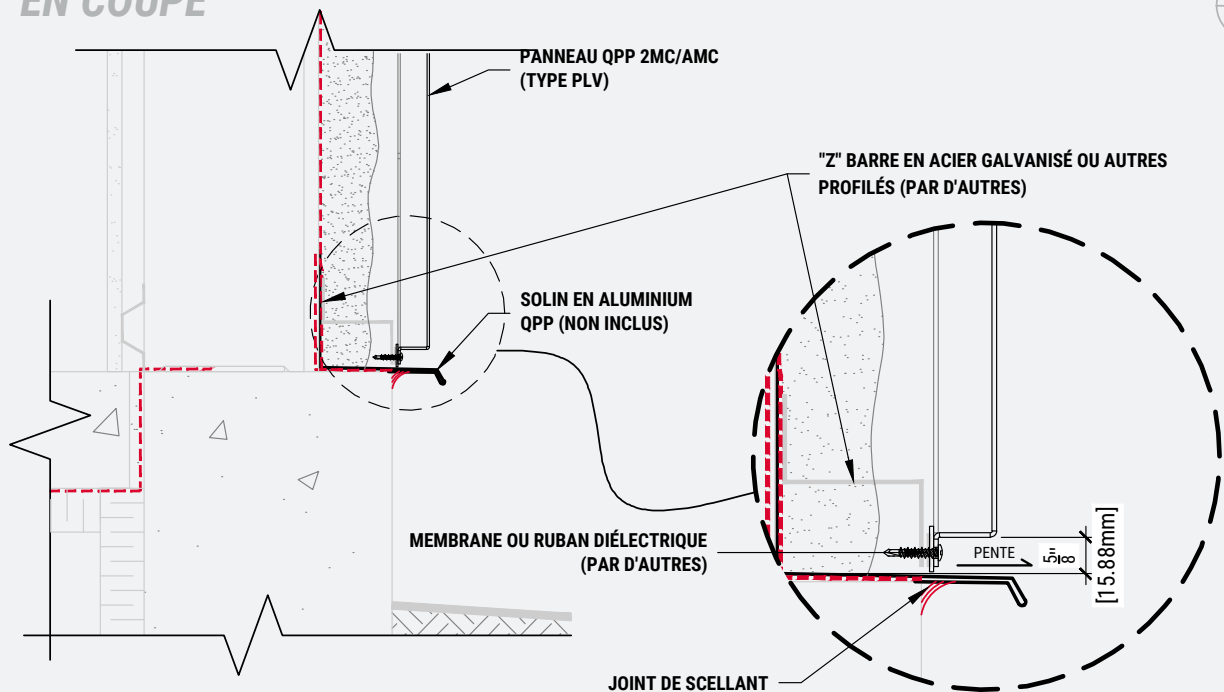
EN COUPE



A
06

MONTAGE SUR CONTREPLAQUÉ

EN COUPE



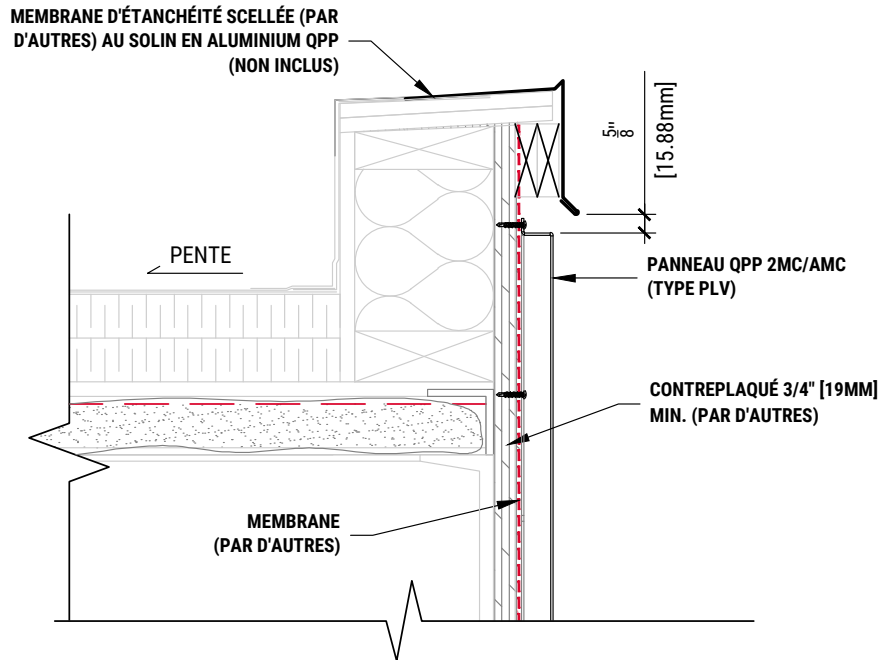
A
06

MONTAGE SUR ACIER LÉGER

Tous les détails de structure et de composition contenus dans ce document est à titre indicatif seulement. Ceux-ci ne constituent en aucun cas une référence pour la construction.

EN COUPE

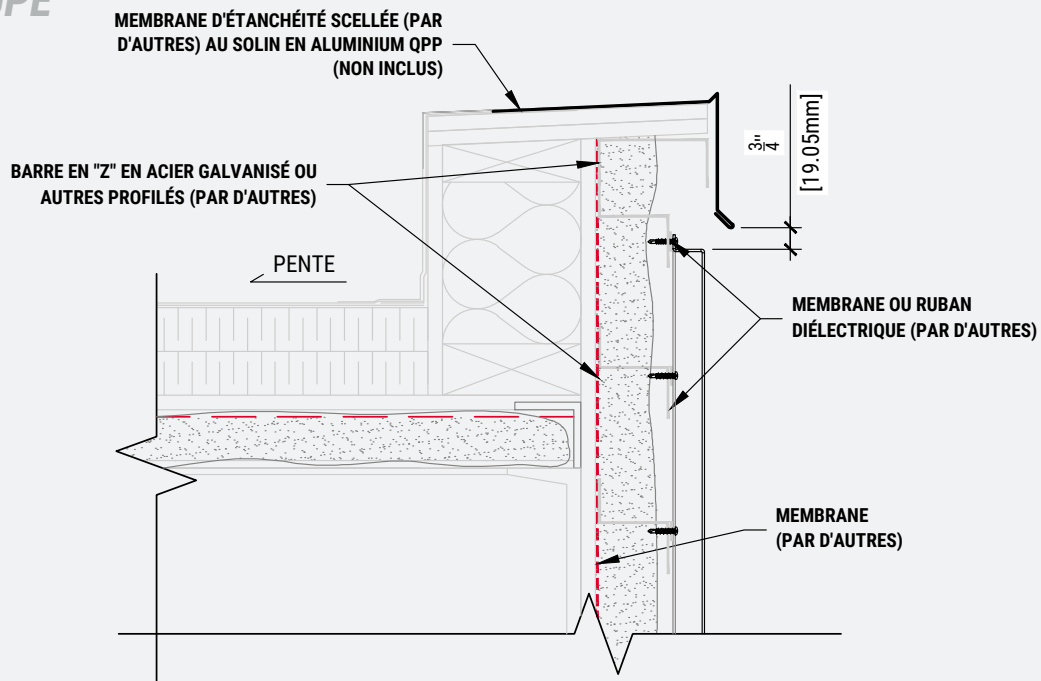
B
06



MONTAGE SUR CONTREPLAQUÉ

EN COUPE

B
06

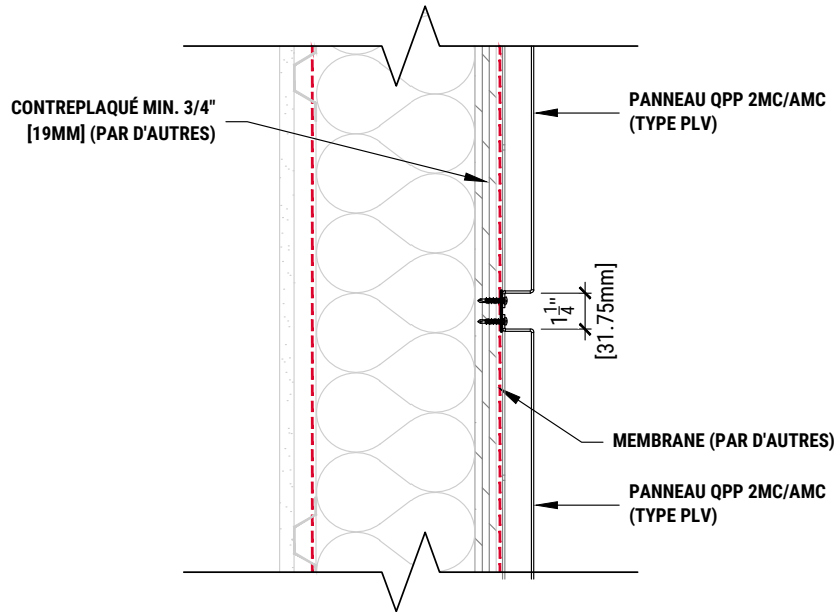


MONTAGE SUR ACIER LÉGER

Tous les détails de structure et de composition contenus dans ce document est à titre indicatif seulement. Ceux-ci ne constituent en aucun cas une référence pour la construction.

EN COUPE

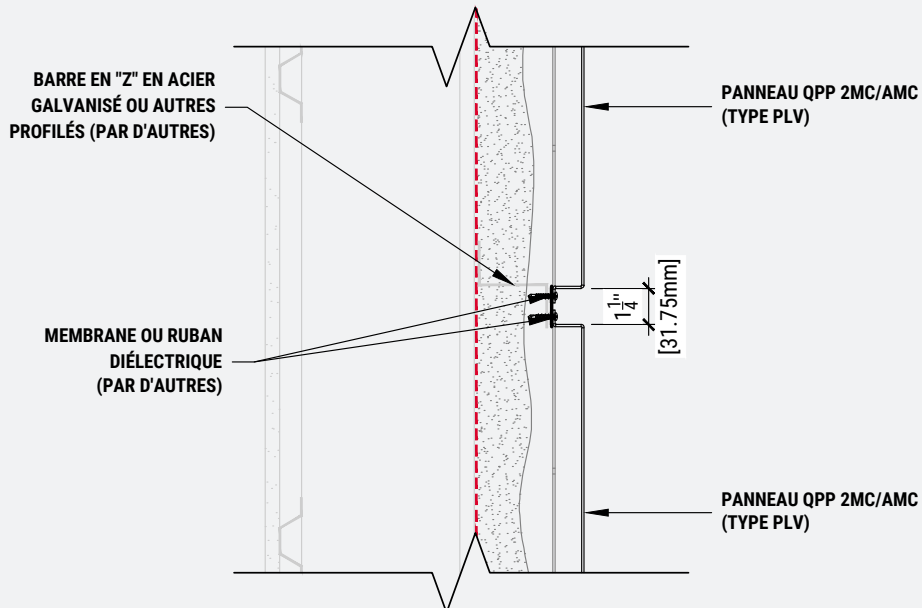
C
06



MONTAGE SUR CONTREPLAQUÉ

EN COUPE

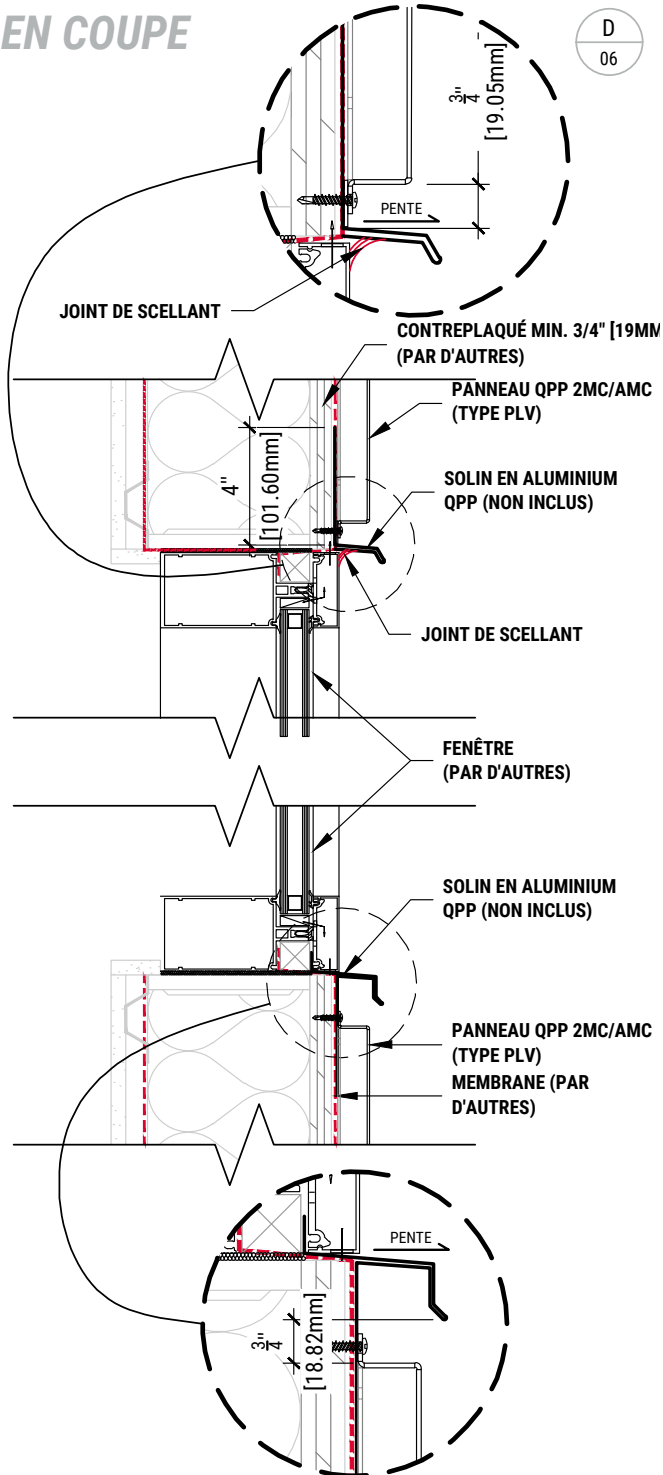
C
06



MONTAGE SUR ACIER LÉGER

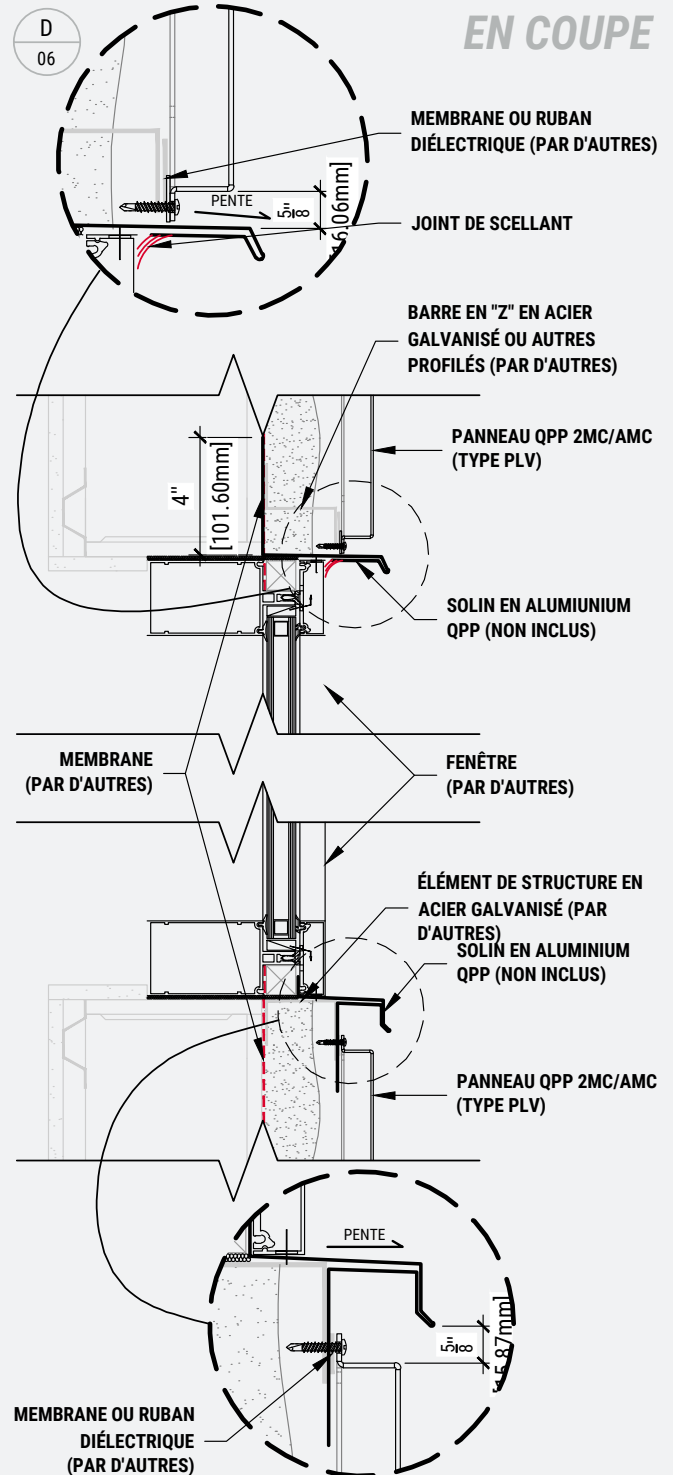
Tous les détails de structure et de composition contenus dans ce document est à titre indicatif seulement. Ceux-ci ne constituent en aucun cas une référence pour la construction.

EN COUPE



MONTAGE SUR CONTREPLAQUÉ

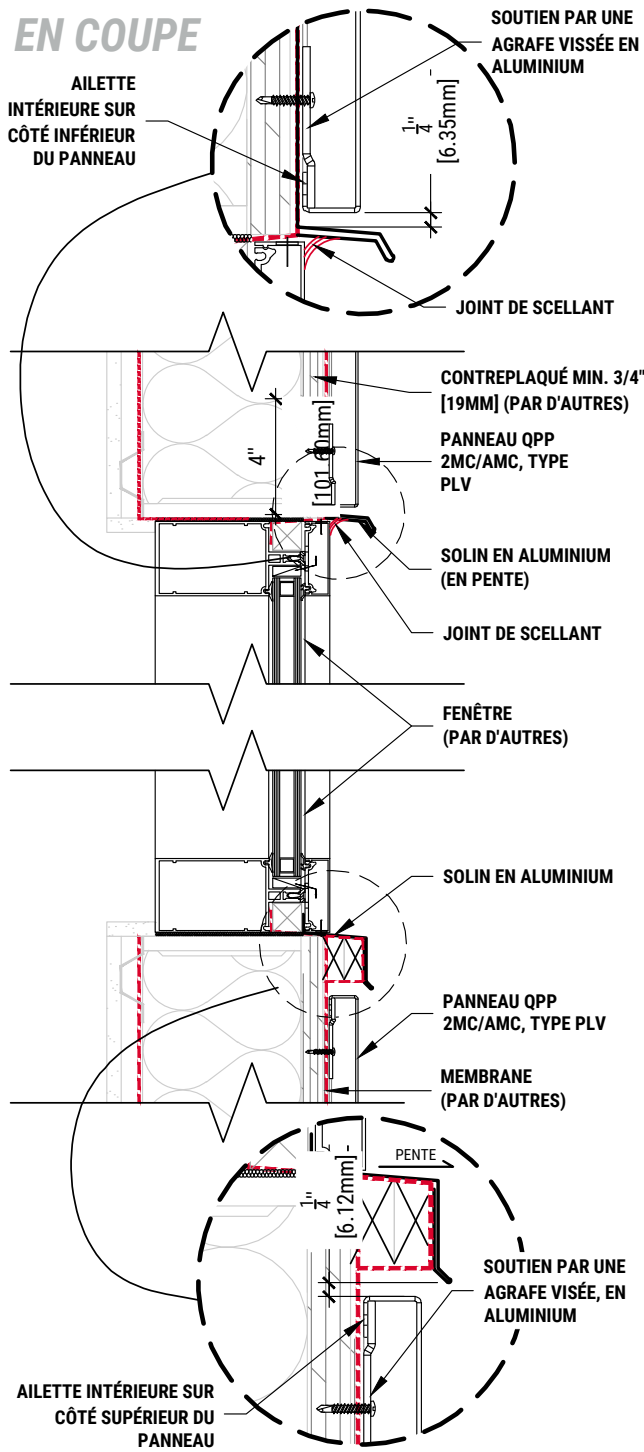
EN COUPE



MONTAGE SUR ACIER LÉGER

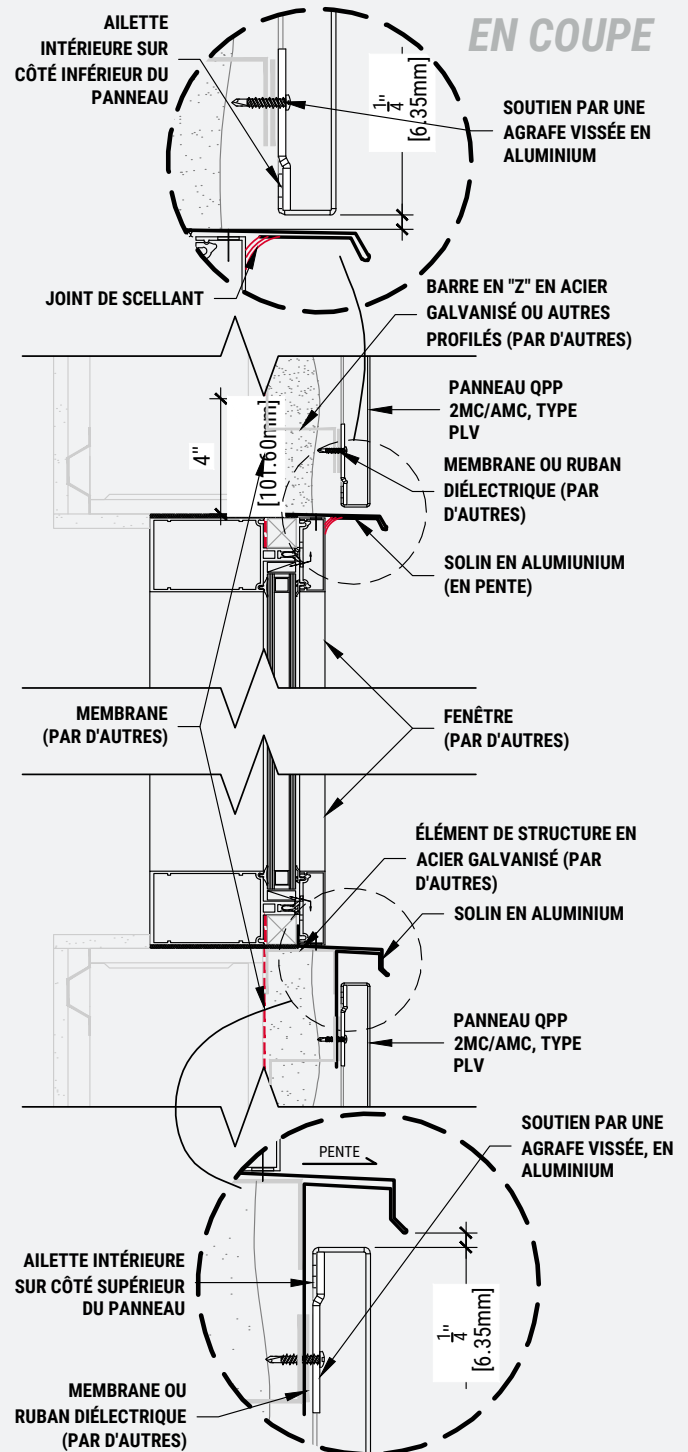
Tous les détails de structure et de composition contenus dans ce document est à titre indicatif seulement. Ceux-ci ne constituent en aucun cas une référence pour la construction.

EN COUPE



MONTAGE SUR CONTREPLAQUÉ

EN COUPE

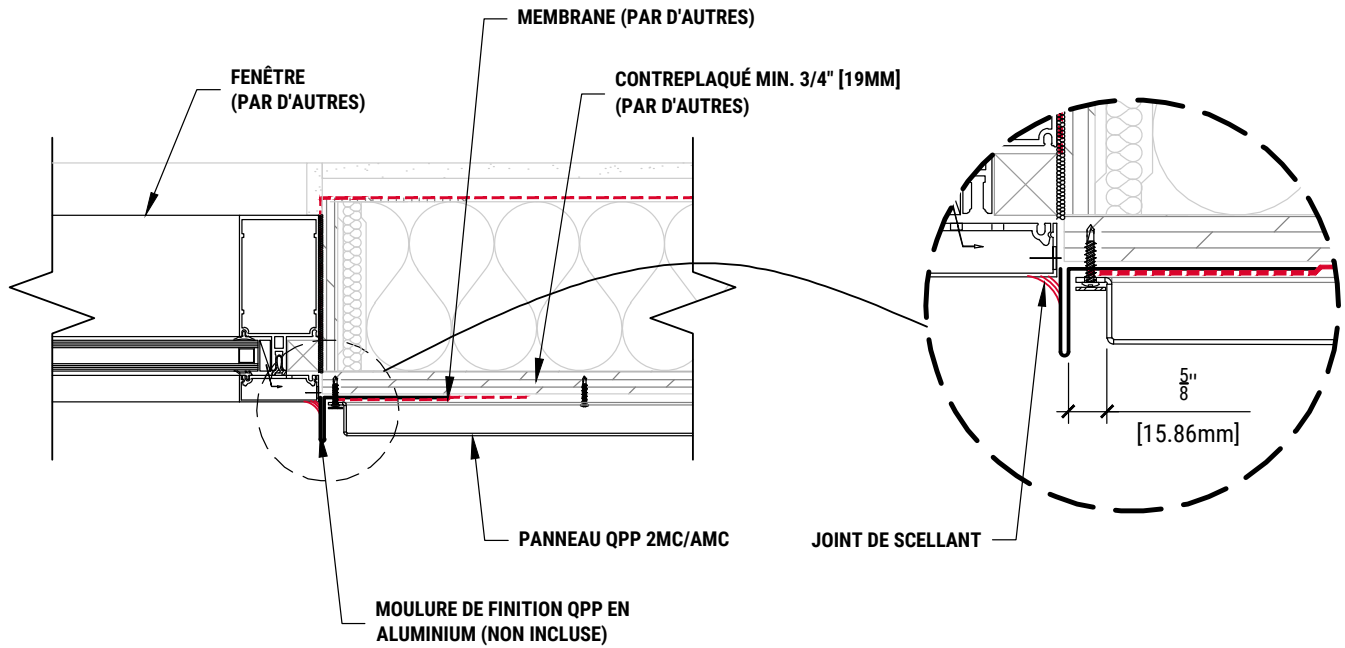


MONTAGE SUR ACIER LÉGER

Tous les détails de structure et de composition contenus dans ce document est à titre indicatif seulement. Ceux-ci ne constituent en aucun cas une référence pour la construction.

EN PLAN

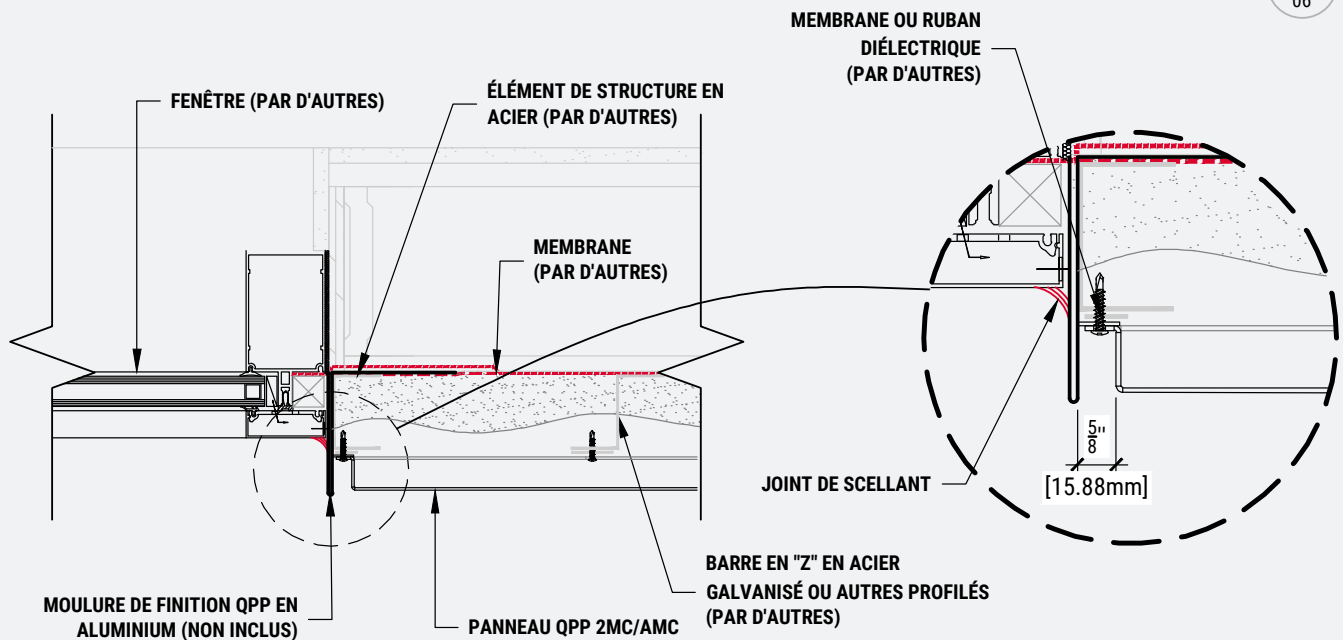
E
06



MONTAGE SUR CONTREPLAQUÉ

EN PLAN

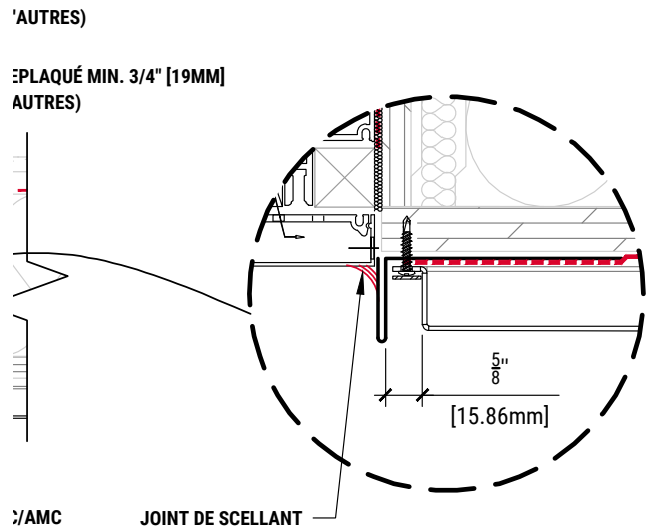
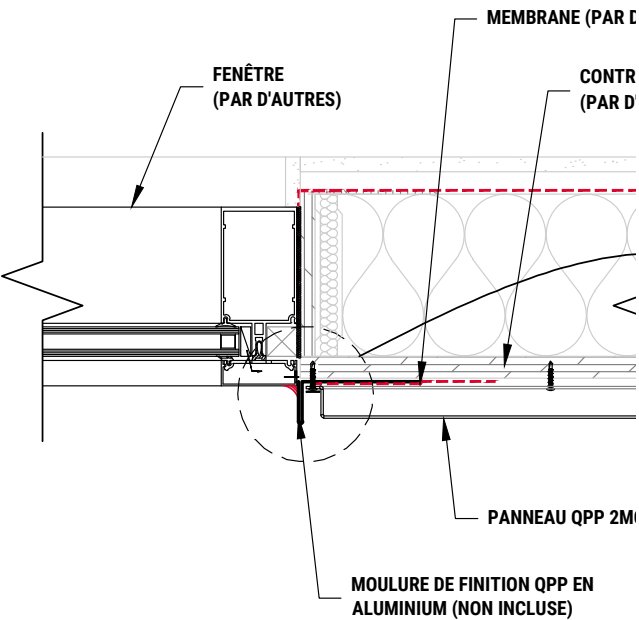
E
06



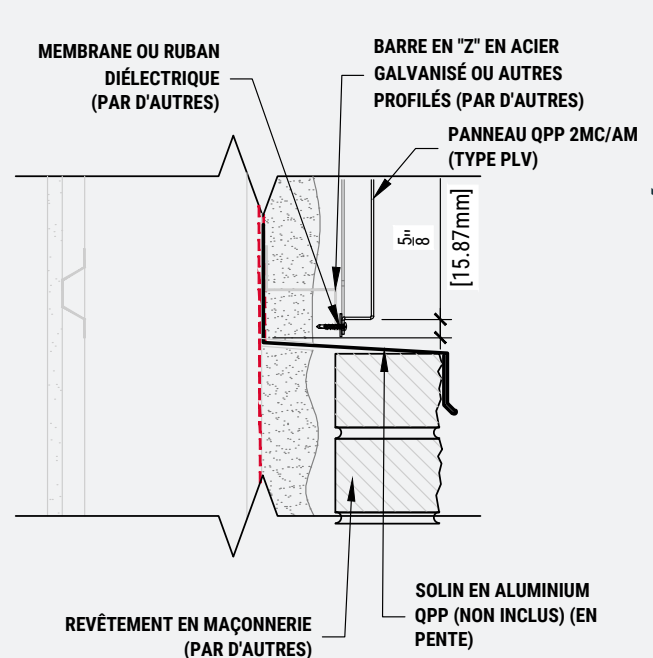
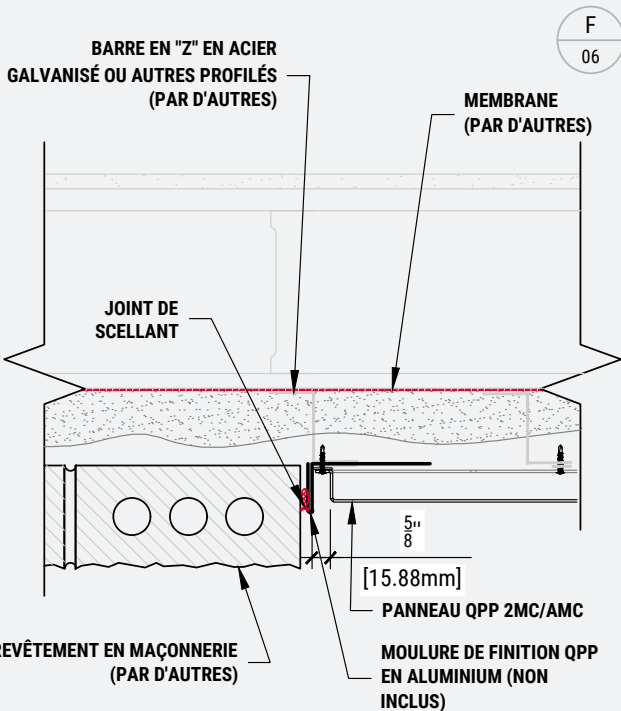
MONTAGE SUR ACIER LÉGER

Tous les détails de structure et de composition contenus dans ce document est à titre indicatif seulement. Ceux-ci ne constituent en aucun cas une référence pour la construction.

EN PLAN



MONTAGE SUR CONTREPLAQUÉ

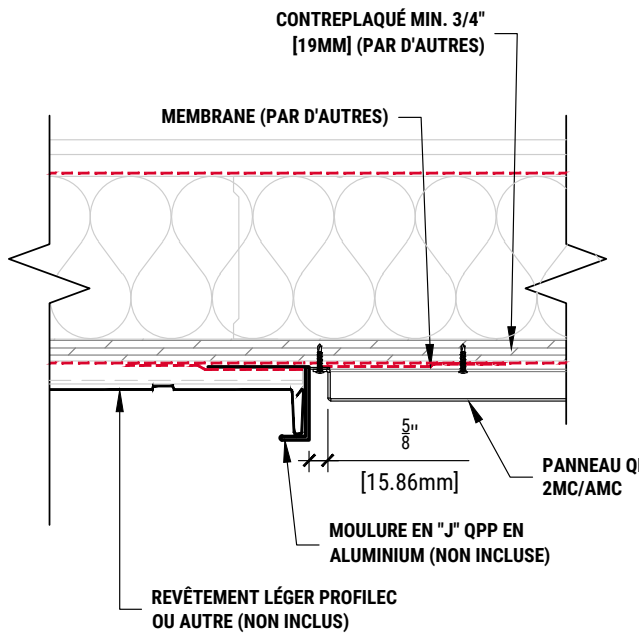


MONTAGE SUR ACIER LÉGER

Tous les détails de structure et de composition contenus dans ce document est à titre indicatif seulement. Ceux-ci ne constituent en aucun cas une référence pour la construction.

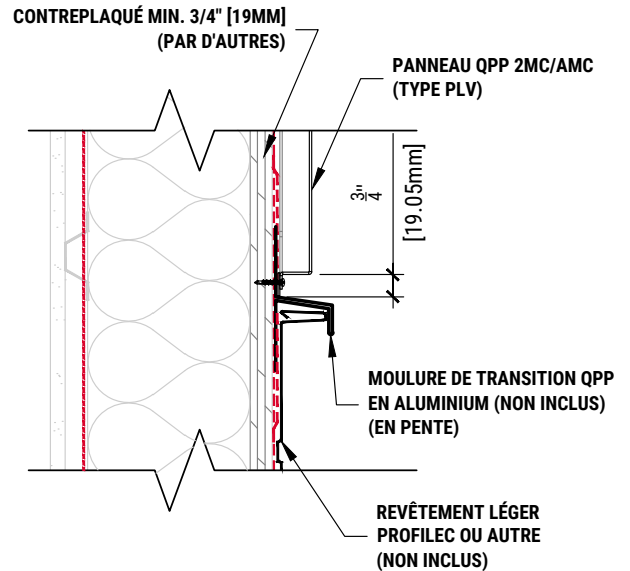
EN PLAN

G
06



EN COUPE

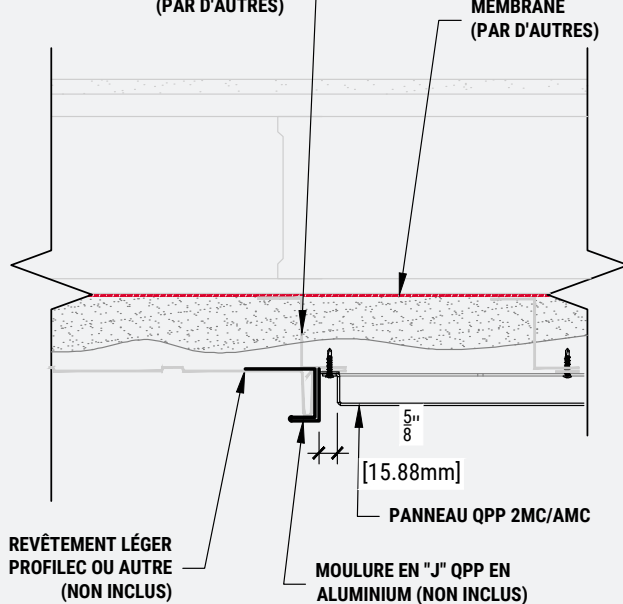
H
06



MONTAGE SUR CONTREPLAQUÉ

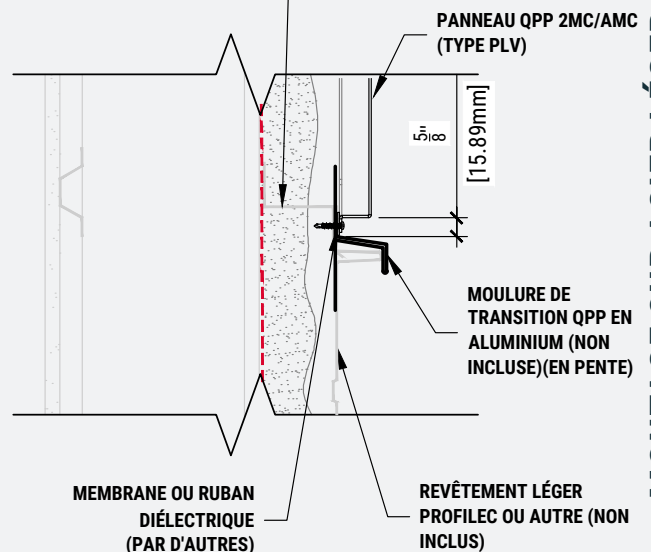
BARRE EN "Z" EN ACIER GALVANISÉ OU AUTRES PROFILÉS (PAR D'AUTRES)

G
06



BARRE EN "Z" EN ACIER GALVANISÉ OU AUTRES PROFILÉS (PAR D'AUTRES)

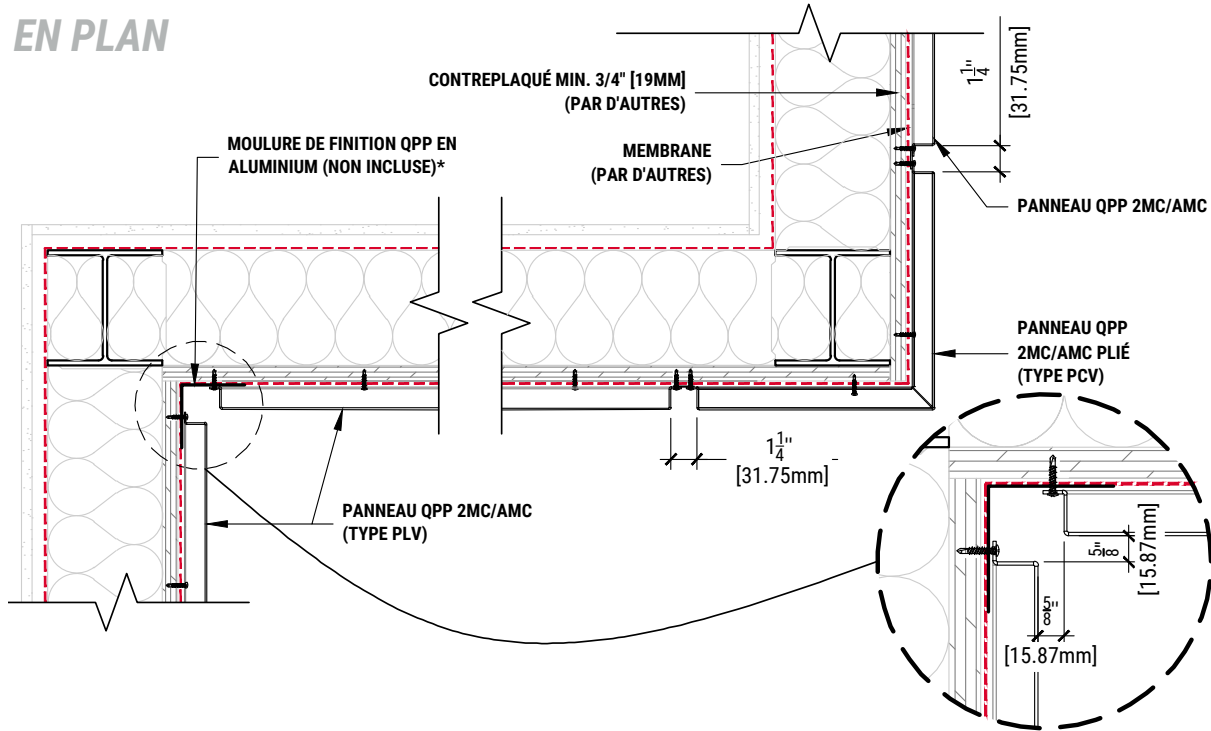
H
06



MONTAGE SUR ACIER LÉGER

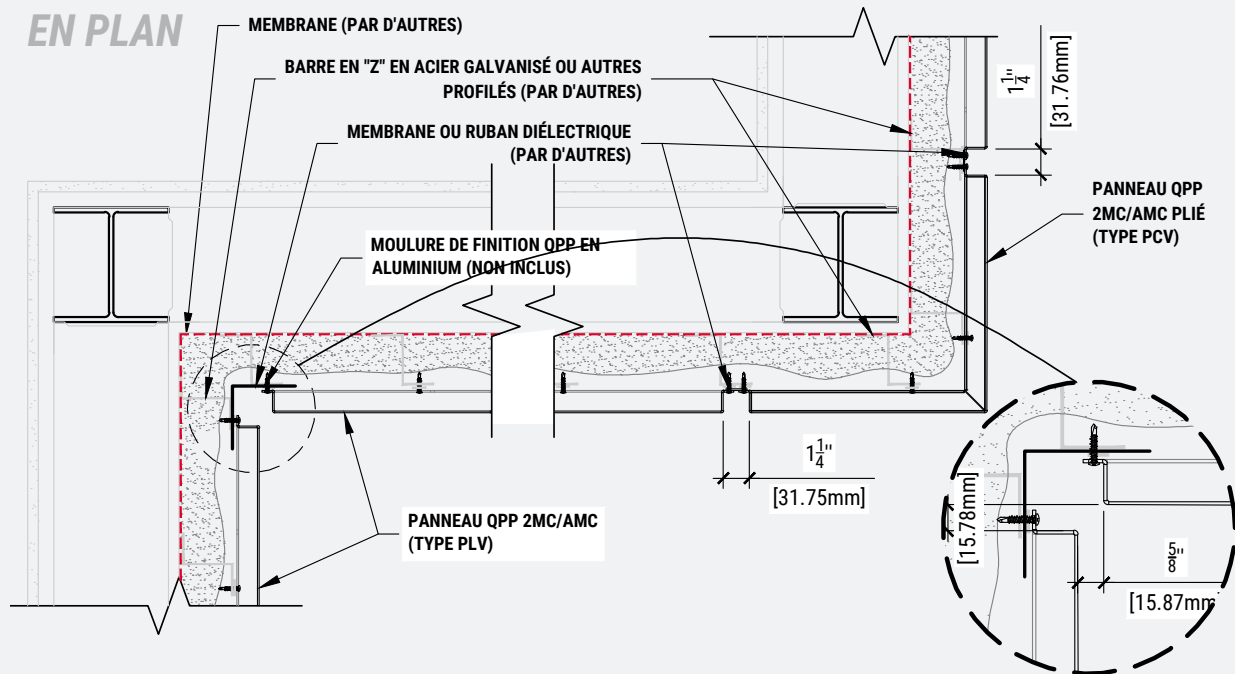
Tous les détails de structure et de composition contenus dans ce document est à titre indicatif seulement. Ceux-ci ne constituent en aucun cas une référence pour la construction.

EN PLAN



MONTAGE SUR CONTREPLAQUÉ

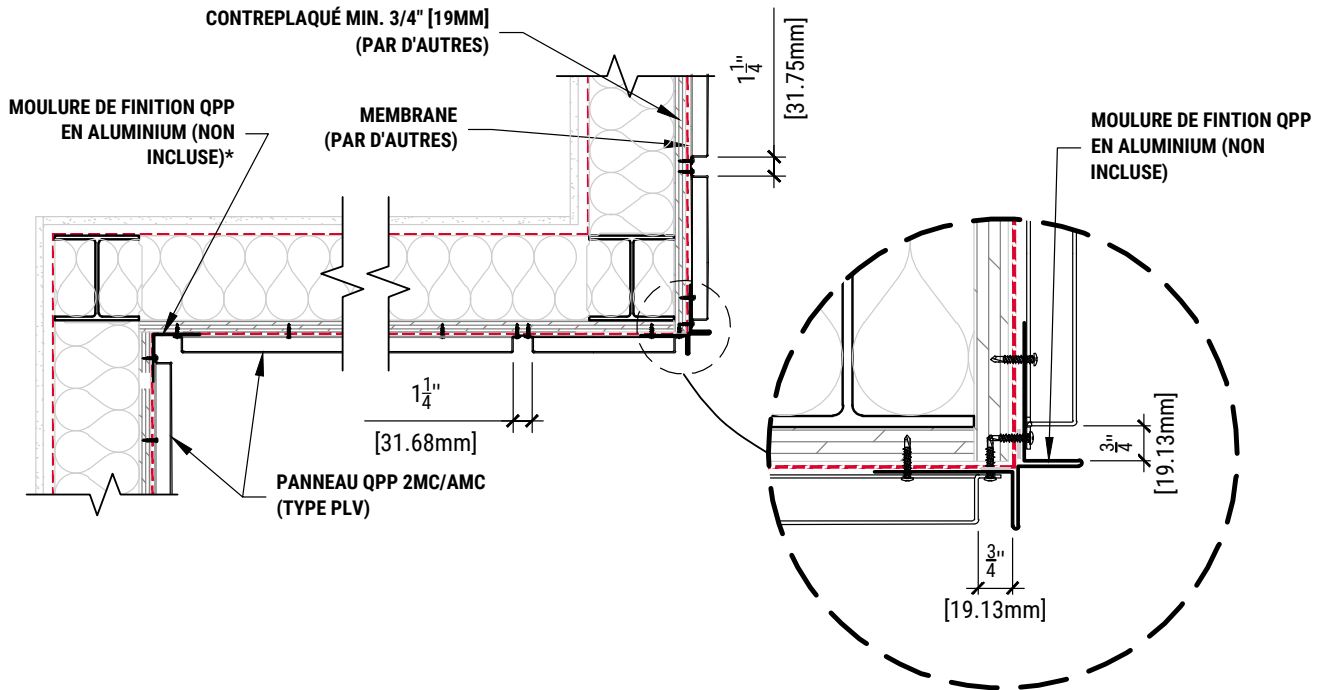
EN PLAN



MONTAGE SUR ACIER LÉGER

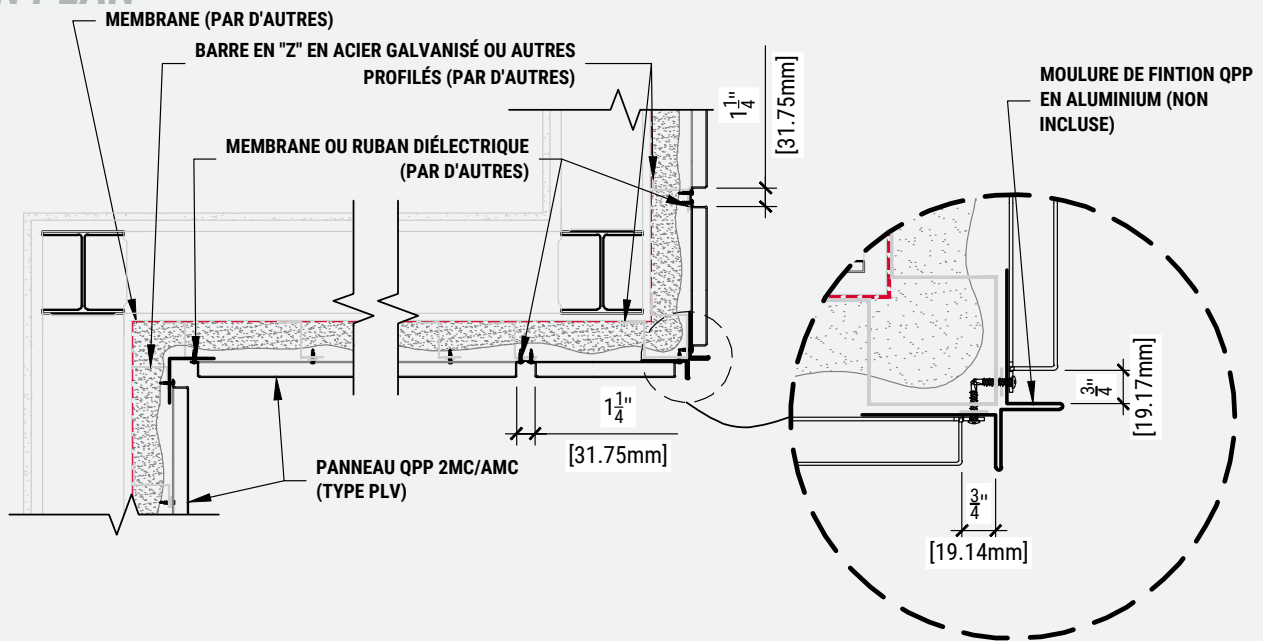
Tous les détails de structure et de composition contenus dans ce document est à titre indicatif seulement. Ceux-ci ne constituent en aucun cas une référence pour la construction.

EN PLAN



MONTAGE SUR CONTREPLAQUÉ

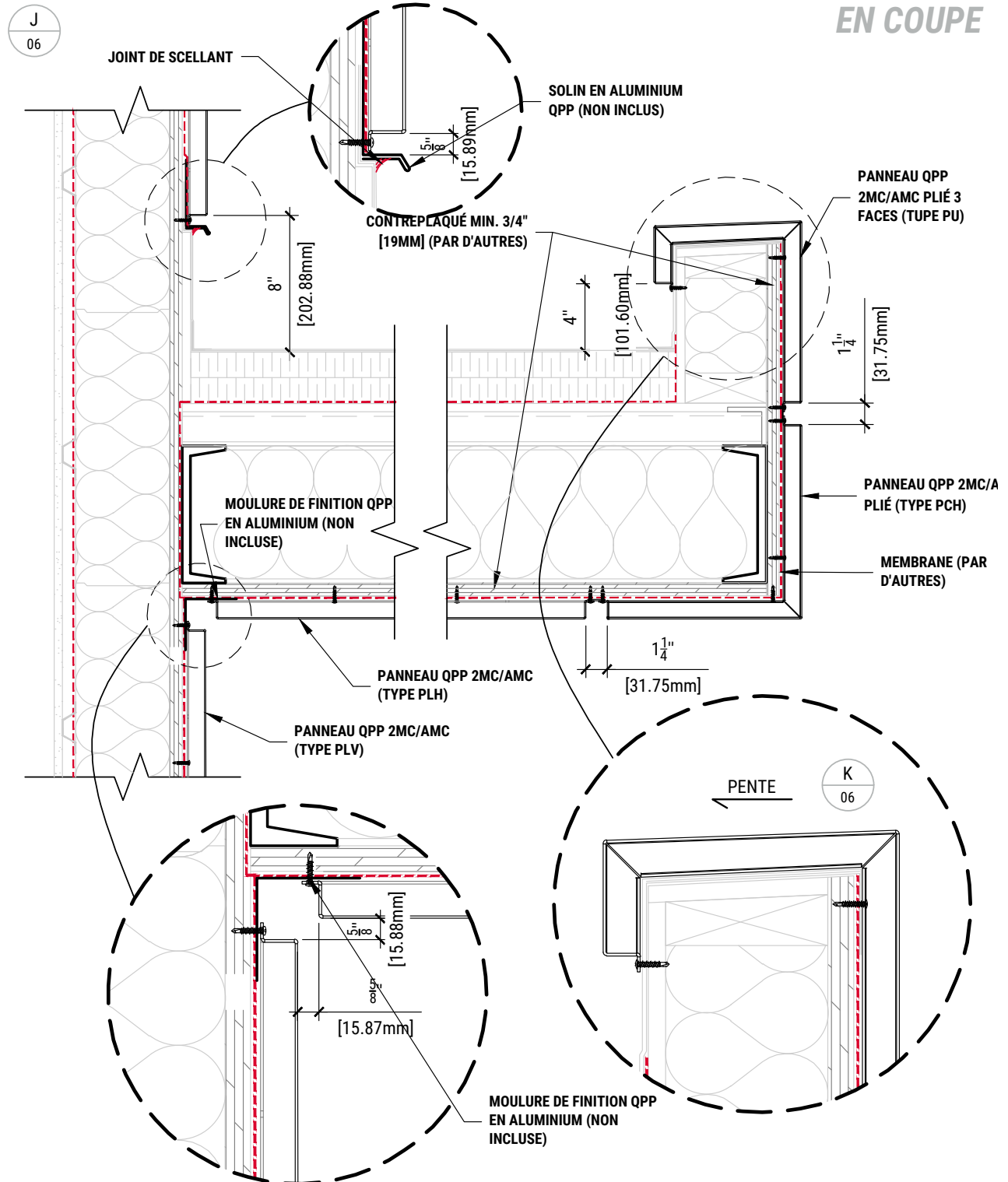
EN PLAN



MONTAGE SUR ACIER LÉGER

Tous les détails de structure et de composition contenus dans ce document est à titre indicatif seulement. Ceux-ci ne constituent en aucun cas une référence pour la construction.

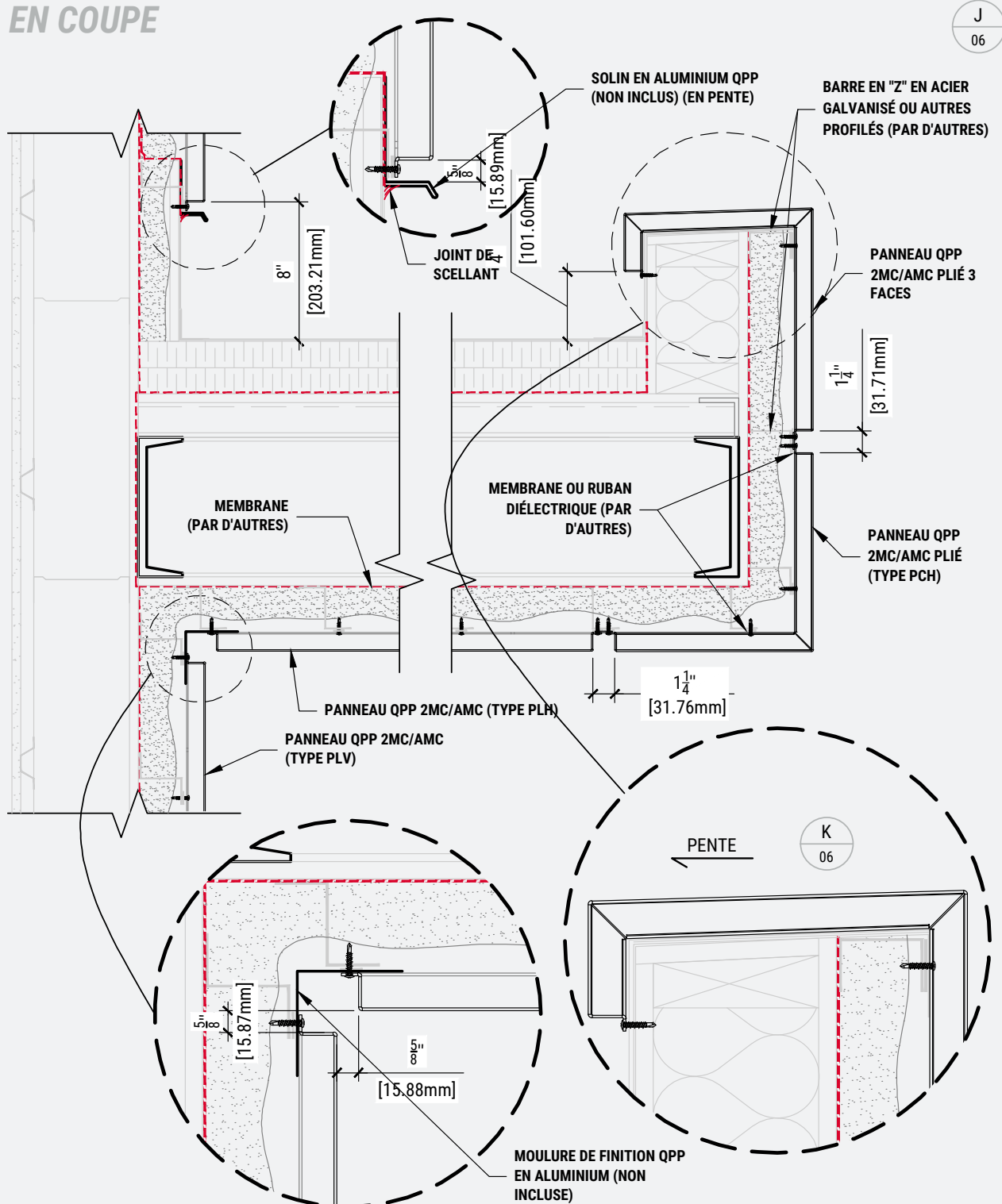
EN COUPE



MONTAGE SUR CONTREPLAQUÉ

Tous les détails de structure et de composition contenus dans ce document est à titre indicatif seulement. Ceux-ci ne constituent en aucun cas une référence pour la construction.

EN COUPE



MONTAGE SUR ACIER LÉGER