

AIDE-MÉMOIRE :

- Fournir les dimensions hors-tout
- Bien identifier le sens des panneaux et les faces en soffite, si applicable.
- Consulter le document d'[installation type](#)

QPP-AMC - DIMENSIONS MIN. + MAX. ¹

	HORS-TOUT	CAISSON ²
MIN	2-9/16" x 3-1/8" 65 x 79 mm	1-9/16" x 2-1/8" 39 x 54 mm
MAX	46" x 118"* <i>*142" disponible selon fini</i> 1 168 x 2 997 mm	45" x 117"* <i>*141" disponible selon fini</i> 1 143 x 2 972 mm

¹Dimensions pour des panneaux type PL (1 face)

²Excluant l'ailette de fixation de 1/2" [13mm] type

Spécifier le sens des renforts sur les panneaux. Les renforts doivent être perpendiculaire à la structure

QPP-2MC - DIMENSIONS MIN. + MAX. ¹

	HORS-TOUT	CAISSON ²
MIN	2-15/16" x 3-3/16" 74 x 81 mm	1-15/16" x 2-3/8" 49 x 60 mm
MAX	58" x 142" 1 473 x 3 607 mm	57" x 141" 1 448 x 3 581 mm

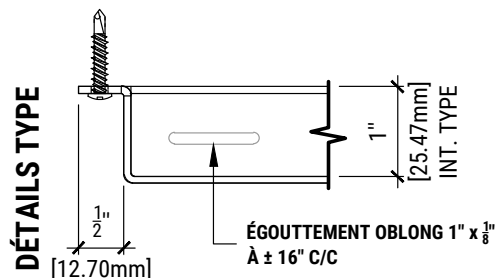
¹Dimensions pour des panneaux type PL (1 face)

²Excluant l'ailette de fixation de 1/2" [13mm] type

IDENTIFICATION DES TYPES DE PANNEAUX :

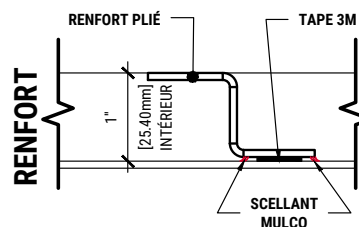
- PL = Panneau une face
 - **PLV** = Installation au mur, à la verticale
 - **PLH** = Installation en soffite (sans égouttement)
- **PCV** = Panneau à deux faces verticales
- **PCH** = Panneau à deux faces en élévation + soffite
- **PCS** = Panneau à trois faces (2 x élévation, 1 x soffite)
 - **PCS-SIMPLE** = Soffite plein
 - **PCS-DBL** = Soffite encoché
- **PU** = Panneau à trois faces verticales (colonne)

DÉTAILS TYPE (EXTRAIT)

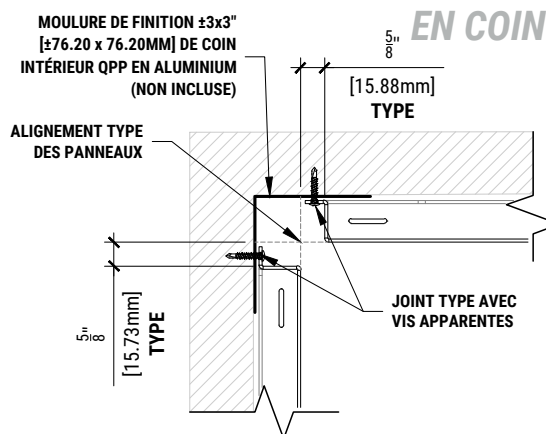
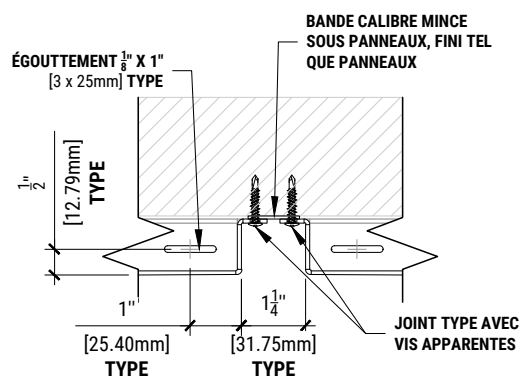


NOTE RENFORTS

- **QPP-AMC** = RENFORT PLIÉ EN ACIER, COLLÉ ET SCELLÉ, AJOUTÉ À L'ARRIÈRE DES PANNEAUX AUX DIMENSIONS SUPÉRIEURES À 2'-0" x 2'-0" [609.6MM x 609.6MM] @ ±16" C/C TYPE
- ***QPP-2MC** = POSSIBILITÉ DE FOURNIR DES RENFORTS EN LONGUEUR DE 10'-0" POUR INSTALLATION SUR LA STRUCTURE*



ENTRE LES PANNEAUX

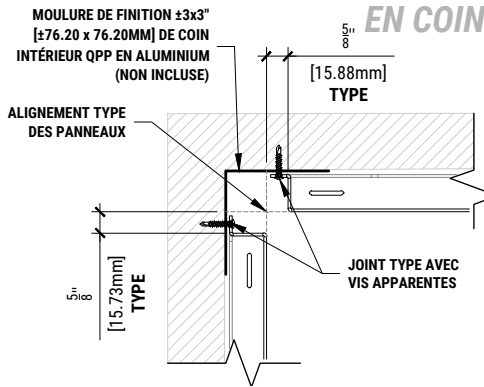
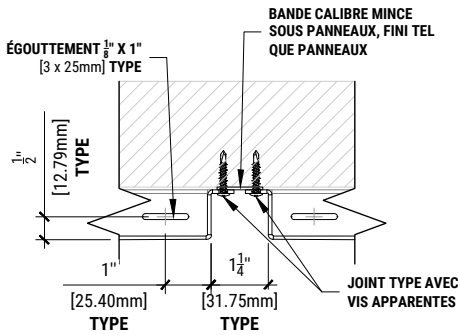




PROJET : _____
 MATÉRIEL : _____
 COULEUR : _____

CACHE-VIS

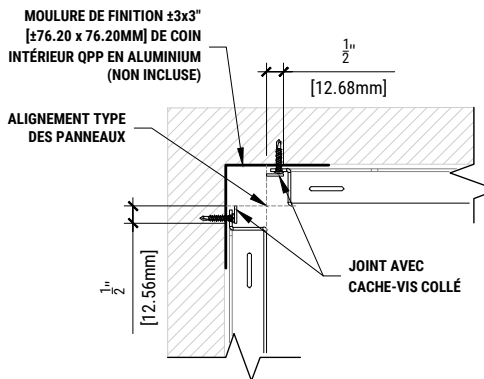
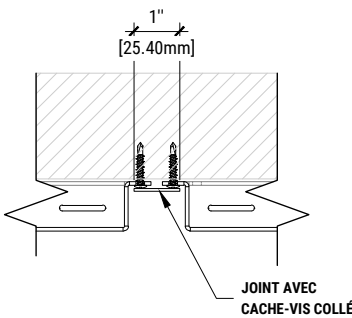
ENTRE LES PANNEAUX



JOINT STANDARD

JOINT STANDARD

Spécifier les dimensions des flats et les quantités requises au chargé de projet.



CACHE-VIS COLLÉ

CACHE-VIS COLLÉ

TYPE 1/2"

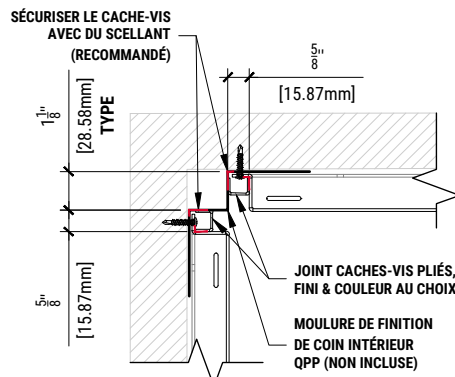
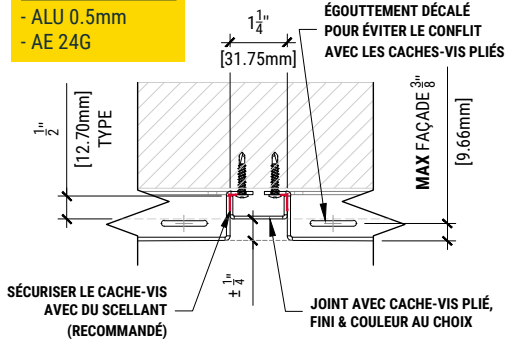
pi.lin = _____

TYPE 1"

pi.lin = _____

***Calibre maximal:**

- ALU 0.5mm
- AE 24G



CACHE-VIS PLIÉ

CACHE-VIS PLIÉ*

TYPE 3/4"

pi.lin = _____

TYPE 1-1/4"

pi.lin = _____

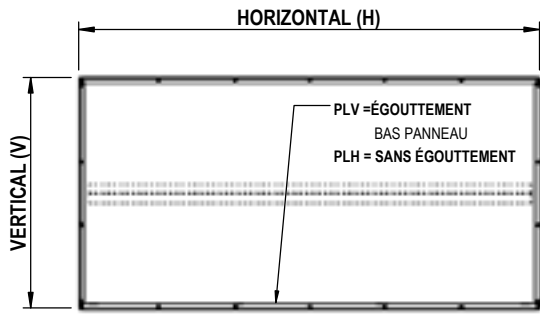
LISTE DE PANNEAUX À PRODUIRE



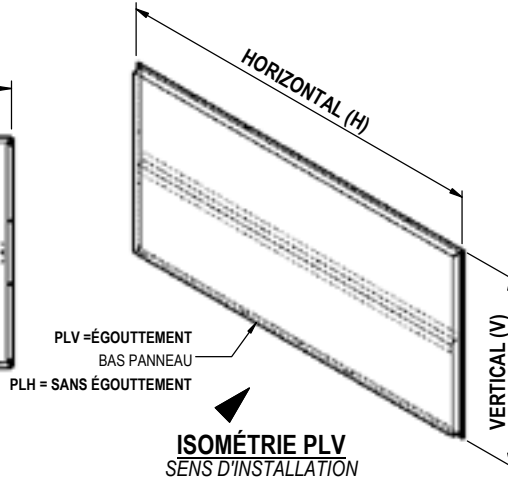
PROJET : _____
 MATÉRIEL : _____
 COULEUR : _____

PANNEAUX - TYPE PLV OU PLH

VOIR CONTRAINTES MAX + MIN À RESPECTER (VOIR P.1)



ÉLÉVATION PLV
SENS D'INSTALLATION



ISOMÉTRIE PLV
SENS D'INSTALLATION

NO. : _____ - _____

TYPE

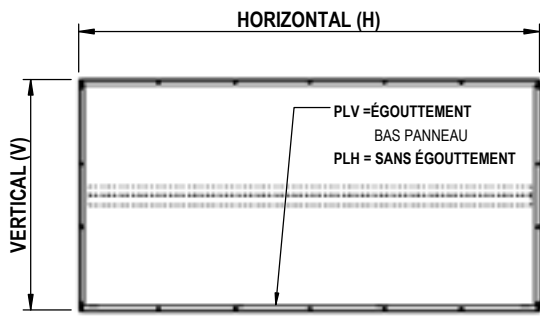
- INST. AU MUR (PLV)
- INST. EN SOFFITE (PLH)

DIMENSIONS HORS-TOUT

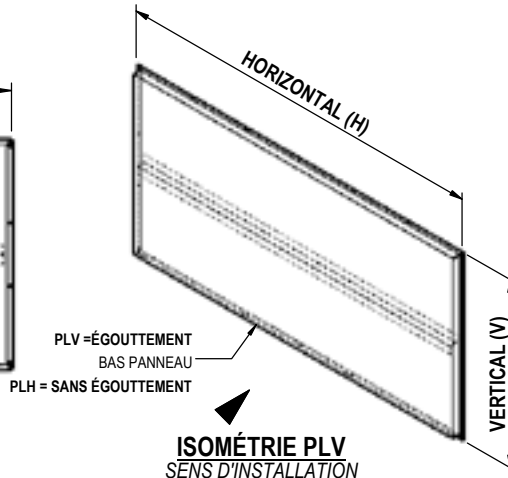
H = _____

V = _____

QTÉ: _____



ÉLÉVATION PLV
SENS D'INSTALLATION



ISOMÉTRIE PLV
SENS D'INSTALLATION

NO. : _____ - _____

TYPE

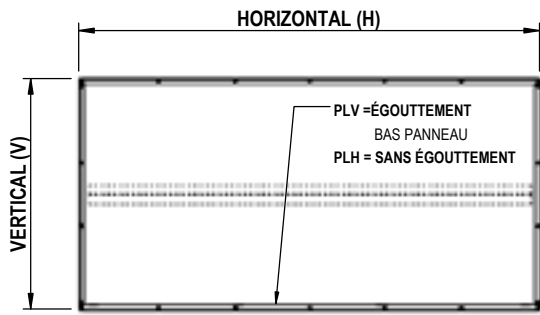
- INST. AU MUR (PLV)
- INST. EN SOFFITE (PLH)

DIMENSIONS HORS-TOUT

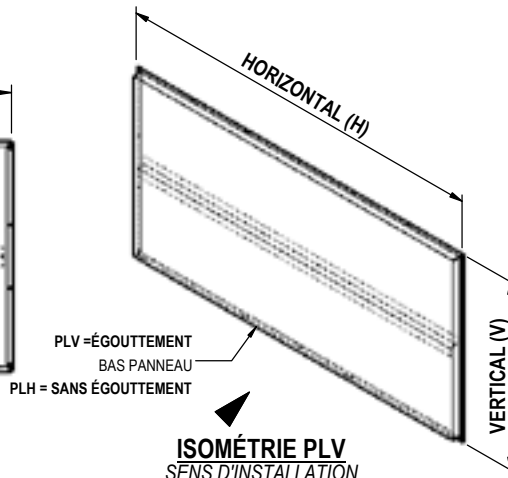
H = _____

V = _____

QTÉ: _____



ÉLÉVATION PLV
SENS D'INSTALLATION



ISOMÉTRIE PLV
SENS D'INSTALLATION

NO. : _____ - _____

TYPE

- INST. AU MUR (PLV)
- INST. EN SOFFITE (PLH)

DIMENSIONS HORS-TOUT

H = _____

V = _____

QTÉ: _____

LISTE DE PANNEAUX À PRODUIRE



PROJET : _____
 MATÉRIEL : _____
 COULEUR : _____

PANNEAUX - TYPE PCV

VOIR CONTRAINTES MAX + MIN À RESPECTER (VOIR P.1)

NO. : _____ - _____

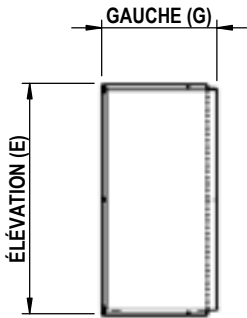
DIMENSIONS HORS-TOUT

G = _____

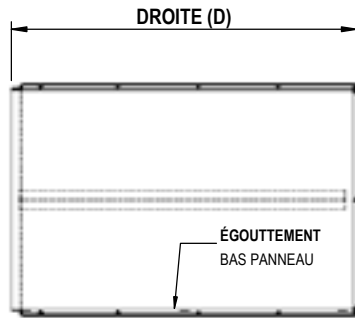
D = _____

E = _____

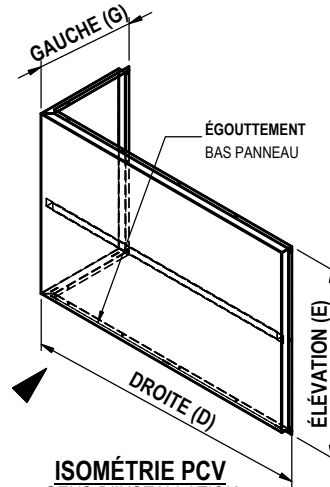
QTÉ: _____



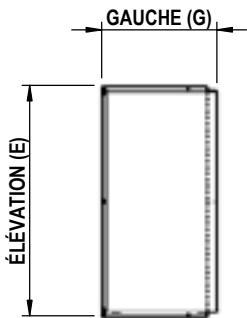
ÉLÉV. GAUCHE PCV
SENS D'INSTALLATION



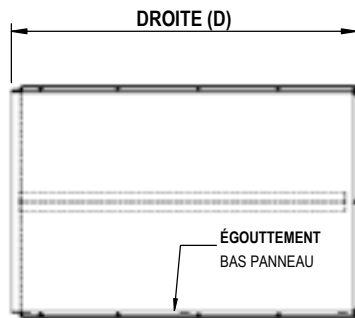
ÉLÉVATION DROITE PCV
SENS D'INSTALLATION



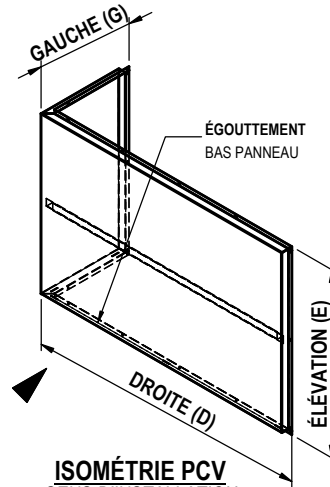
ISOMÉTRIE PCV
SENS D'INSTALLATION



ÉLÉV. GAUCHE PCV
SENS D'INSTALLATION



ÉLÉVATION DROITE PCV
SENS D'INSTALLATION



ISOMÉTRIE PCV
SENS D'INSTALLATION

NO. : _____ - _____

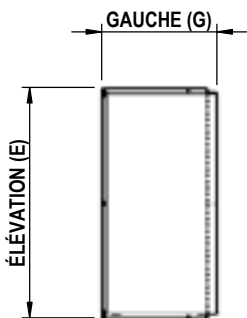
DIMENSIONS HORS-TOUT

G = _____

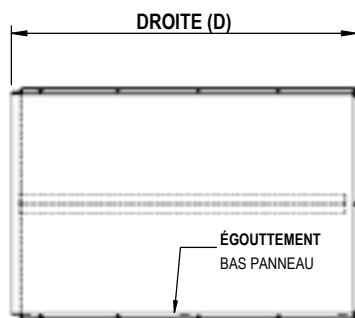
D = _____

E = _____

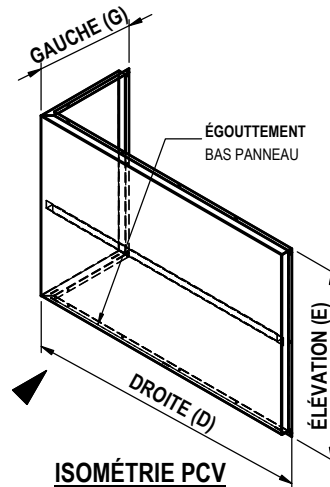
QTÉ: _____



ÉLÉV. GAUCHE PCV
SENS D'INSTALLATION



ÉLÉVATION DROITE PCV
SENS D'INSTALLATION



ISOMÉTRIE PCV
SENS D'INSTALLATION

NO. : _____ - _____

DIMENSIONS HORS-TOUT

G = _____

D = _____

E = _____

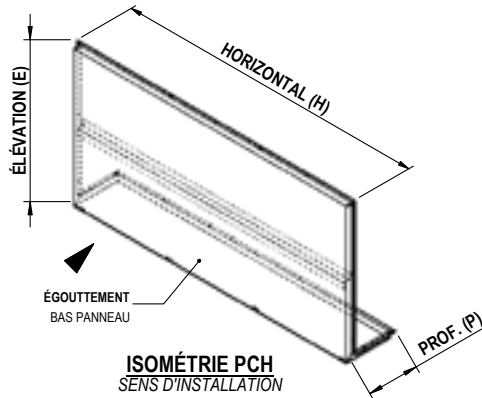
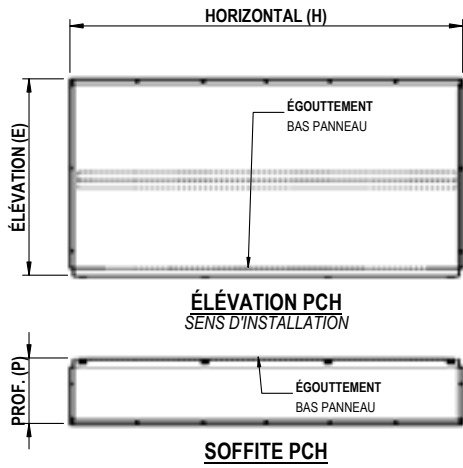
QTÉ: _____



PROJET : _____
 MATÉRIEL : _____
 COULEUR : _____

PANNEAUX - TYPE PCH

VOIR CONTRAINTES MAX + MIN À RESPECTER (VOIR P.1)



NO. : _____ - _____

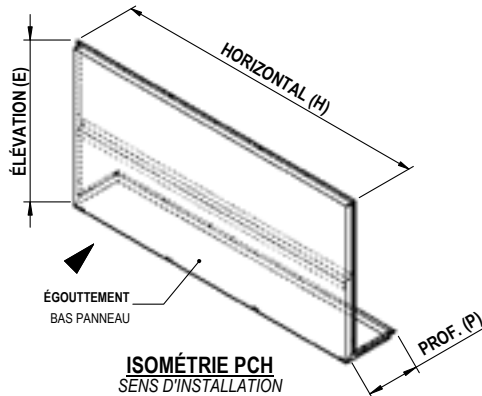
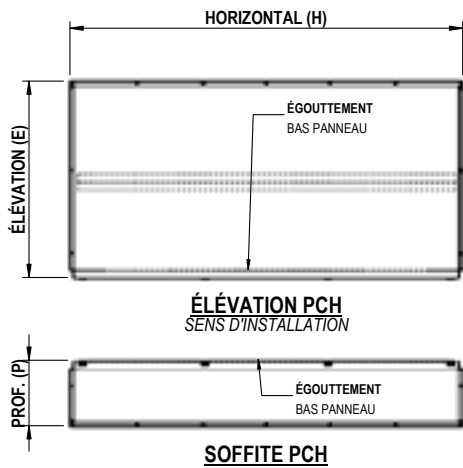
DIMENSIONS HORS-TOUT

H = _____

E = _____

P = _____

QTÉ: _____



NO. : _____ - _____

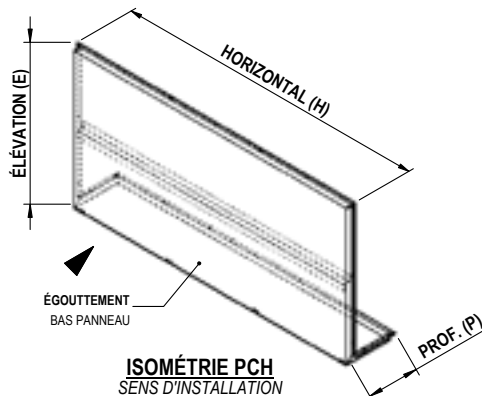
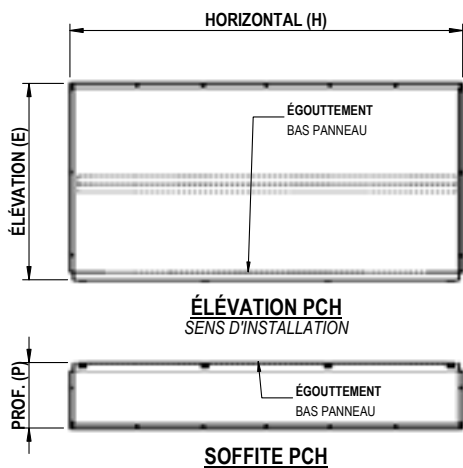
DIMENSIONS HORS-TOUT

H = _____

E = _____

P = _____

QTÉ: _____



NO. : _____ - _____

DIMENSIONS HORS-TOUT

H = _____

E = _____

P = _____

QTÉ: _____

LISTE DE PANNEAUX À PRODUIRE



PROJET : _____
 MATÉRIEL : _____
 COULEUR : _____

PANNEAUX - TYPE PCS SOFFITE DOUBLE

VOIR CONTRAINTES MAX + MIN À RESPECTER (VOIR P.1)

NO. : _____ - _____

DIMENSIONS HORS-TOUT

G = _____

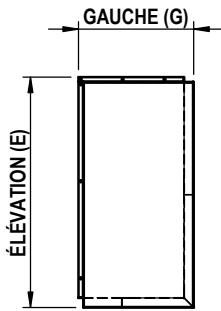
D = _____

E = _____

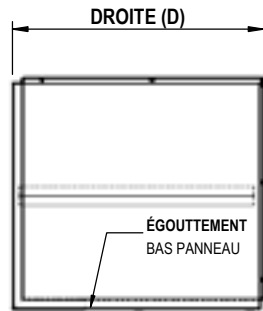
SG = _____

SD = _____

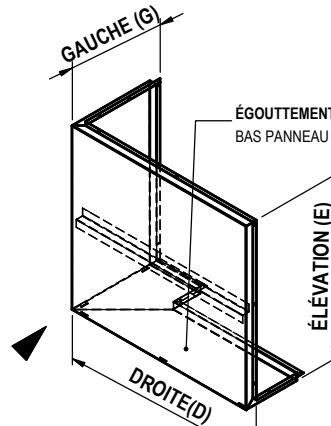
QTÉ: _____



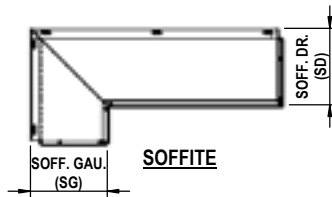
ÉLÉV. GAUCHE PCS-DBL
SENS D'INSTALLATION



ÉLÉVATION DROITE PCS-DBL
SENS D'INSTALLATION



ISOMÉTRIE PCS-DBL
SENS D'INSTALLATION



SOFFITE

NO. : _____ - _____

DIMENSIONS HORS-TOUT

G = _____

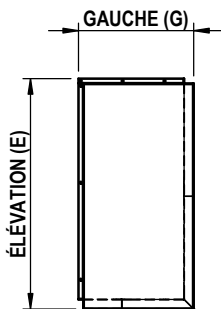
D = _____

E = _____

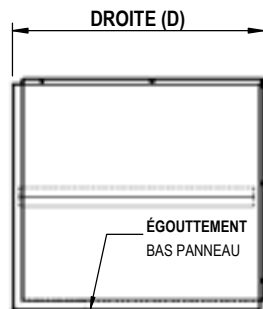
SG = _____

SD = _____

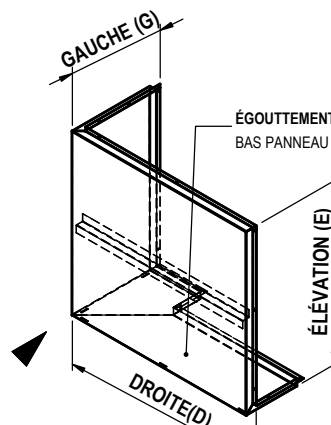
QTÉ: _____



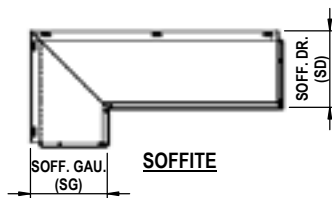
ÉLÉV. GAUCHE PCS-DBL
SENS D'INSTALLATION



ÉLÉVATION DROITE PCS-DBL
SENS D'INSTALLATION



ISOMÉTRIE PCS-DBL
SENS D'INSTALLATION



SOFFITE

LISTE DE PANNEAUX À PRODUIRE



PROJET : _____
 MATÉRIEL : _____
 COULEUR : _____

PANNEAUX - TYPE PU

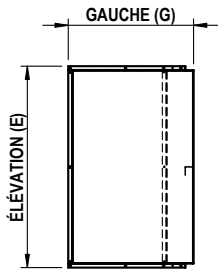
VOIR CONTRAINTES MAX + MIN À RESPECTER (VOIR P.1)

NO. : _____ - _____

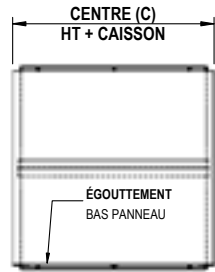
DIMENSIONS HORS-TOUT

G = _____
 C = _____
 D = _____
 E = _____

QTÉ: _____



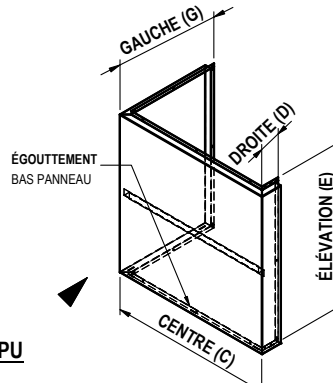
ÉLÉV. GAUCHE PU
SENS D'INSTALLATION



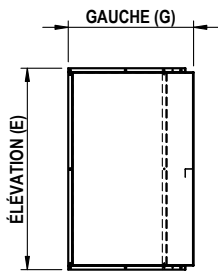
ÉLÉVATION DROITE PU
SENS D'INSTALLATION



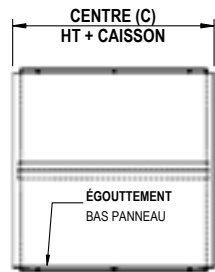
ÉLÉVATION DROITE PU
SENS D'INSTALLATION



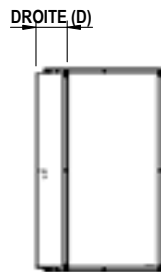
ISOMÉTRIE PU
SENS D'INSTALLATION



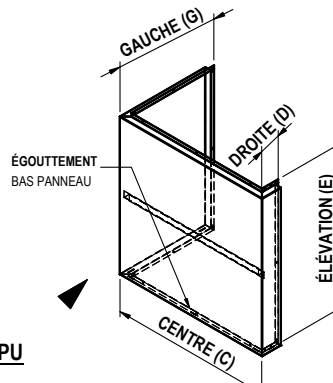
ÉLÉV. GAUCHE PU
SENS D'INSTALLATION



ÉLÉVATION DROITE PU
SENS D'INSTALLATION



ÉLÉVATION DROITE PU
SENS D'INSTALLATION



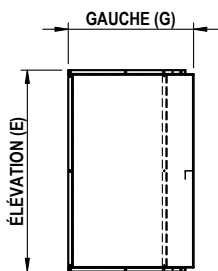
ISOMÉTRIE PU
SENS D'INSTALLATION

NO. : _____ - _____

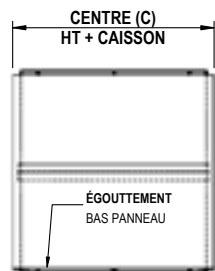
DIMENSIONS HORS-TOUT

G = _____
 C = _____
 D = _____
 E = _____

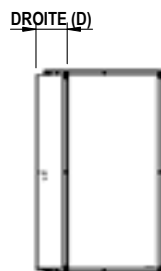
QTÉ: _____



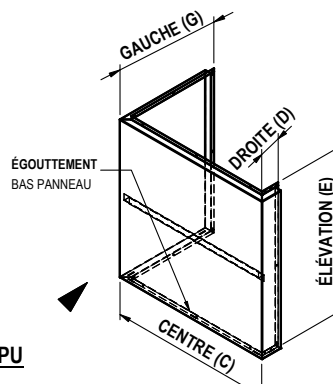
ÉLÉV. GAUCHE PU
SENS D'INSTALLATION



ÉLÉVATION DROITE PU
SENS D'INSTALLATION



ÉLÉVATION DROITE PU
SENS D'INSTALLATION



ISOMÉTRIE PU
SENS D'INSTALLATION

NO. : _____ - _____

DIMENSIONS HORS-TOUT

G = _____
 C = _____
 D = _____
 E = _____

QTÉ: _____