

INFORMATION SUR LE PRODUIT

Revêtement de tuile carré, à 4 plis et agrafé.

- Couvrant : $\pm 14-3/8 \times 14-3/8$ po [$\pm 365.2 \times 365.2$ mm]
- Déplié : 16 x 16po [406.4 x 406.4mm]

INSTALLATION AU MUR

L'installation peut se faire droite ou en angle et la surface devra être entièrement recouverte d'une membrane autocollante.

INSTALLATION EN TOITURE

Pente minimale 6:12. Pour les pentes inférieures à 6:12, la toiture devra être entièrement recouverte d'une membrane autocollante.

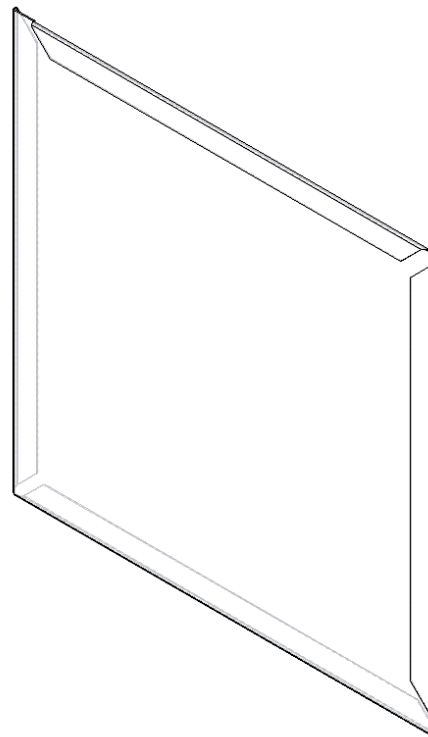
L'installation doit se faire en angle et peut se faire avec ou sans tablier de départ.

FINITION DISPONIBLE

- Couleurs standards
- Couleurs personnalisées, selon vos besoins.

ALLIAGE DISPONIBLE

- Acier galvanisé et/ou pré-peint, ou Galvalume 24G, 26G
- Aluminium 0.8mm, pré-peint
- Cuivre 16oz, 20oz



INSTALLATION AU TOIT



PRODUCT INFORMATION

Square, 4-ply, stapled tile covering.

- Coverage: $\pm 14\text{-}3/8 \times 14\text{-}3/8$ in [$\pm 365.2 \times 365.2$ mm]
- Unfolded: 16 x 16 in [406.4 x 406.4 mm]

WALL INSTALLATION

The installation can be done straight or at an angle and the surface must be entirely covered with a self-adhesive membrane.

ROOF INSTALLATION

Minimum slope 6:12. For slopes less than 6:12, the roof must be entirely covered with a self-adhesive membrane.

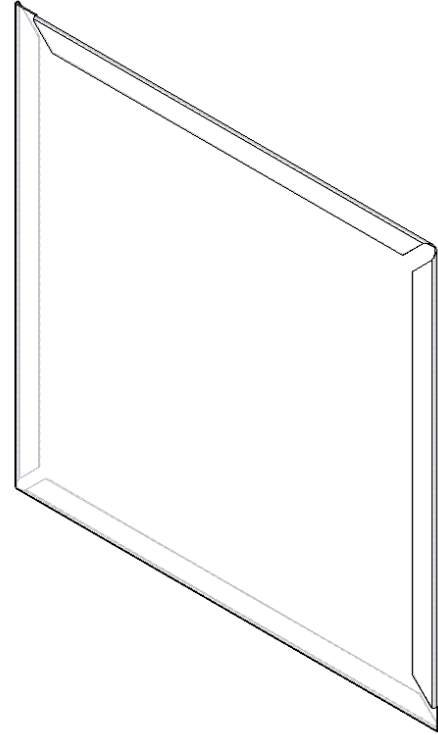
The installation must be done at an angle and can be done with or without a starting apron.

AVAILABLE FINISHES

- Standard colors
- Custom colors, according to your needs.

AVAILABLE ALLOYS

- Pre-painted, galvanized steel or Galvalume 24G, 26G
- Stainless steel 28G
- Pre-painted aluminum 0.8mm
- Copper 16oz, 20oz



ROOF INSTALLATION

