

INFORMATION SUR LE PRODUIT

Gargouille fabriquée sur mesure selon vos besoins et les exigences de votre projet.

Plusieurs modèles et options s'offrent à vous.

FINITION DISPONIBLE

- Couleurs standards¹²
- Couleurs personnalisées, selon vos besoins.¹²

¹Possibilité d'avoir une finition intérieure et/ou extérieure.

²Pour les gargouille «type fermée», un recouvrement devra être prévu pour toute finition peinte, pour la préservation des joints soudés. Autrement, elles devront être peintes avec de l'acrylique uréthane.

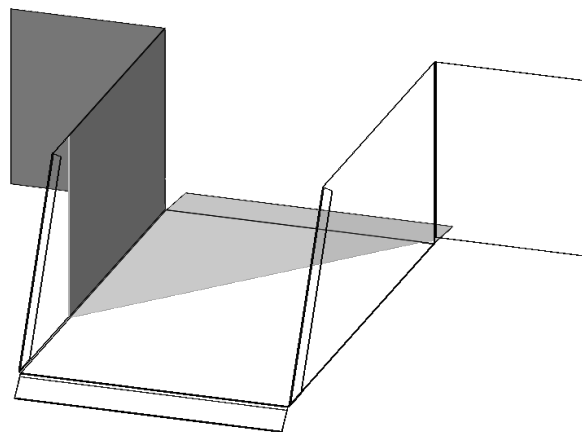
ALLIAGE DISPONIBLE

- Acier galvanisé et/ou pré-peint, ou Galvalume 24G, 26G
- Aluminium 0.8mm¹
- Cuivre 16oz, 20oz
- Acier inoxydable 28G

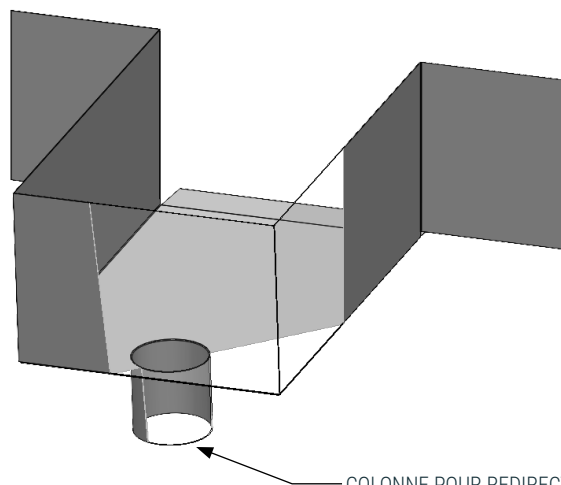
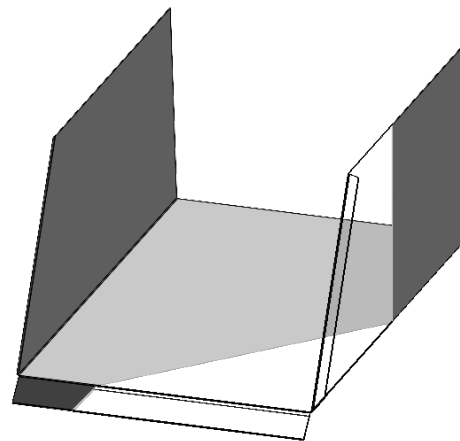
¹ Seulement disponible pour le type «ouverte». Pour le type «fermée» l'aluminium devra être plus épais pour permettre la soudure. Informez-vous auprès de nos représentant, pour de plus amples informations.

FABRICATION SUR MESURE

Informez-vous pour connaître nos standards de fabrication.



TYPE OUVERTE



TYPE FERMÉE

*Représentation à titre indicatif. Les gargouilles sont toujours fabriquées sur mesure, selon vos besoins.