

### INFORMATION SUR LE PRODUIT

Ce panneau de type soffite, avec ventilation 10% dissimulée, offre un design contemporain aux lignes épurées. Disponible dans une gamme variée de matériaux et de couleurs standard, ce produit permet également une personnalisation sur mesure pour s'harmoniser parfaitement avec votre projet.

Les panneaux sont assemblés avec un espacement de 1/2po [13mm], favorisant ainsi une circulation d'air optimale.

### DIMENSIONS DISPONIBLES

COUVRANT		PANNEAU	
po	mm	po	mm
7	178	6-1/2	165
11	279	10-1/2	267
15	381	14-1/2	368

### FINITION DISPONIBLE

- Couleurs standards
- Couleurs personnalisées, selon vos besoins.

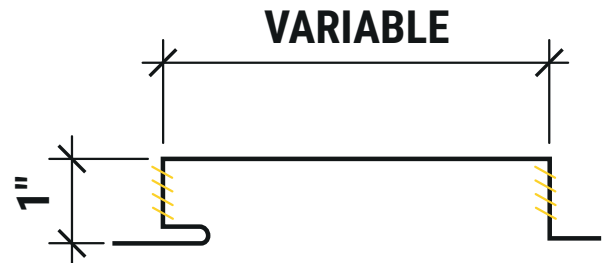
### ALLIAGE DISPONIBLE

- Acier galvanisé et/ou prépeint, ou Galvalume 24G, 26G
- Aluminium émaillé 24G
- Aluminium 0.8mm
- Cuivre 16oz, 20oz

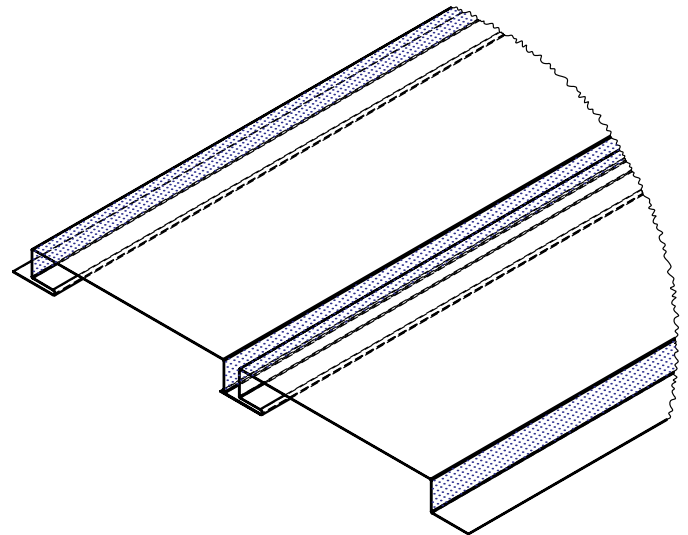
### FIXATION

- Vis TEK ou à bois #10

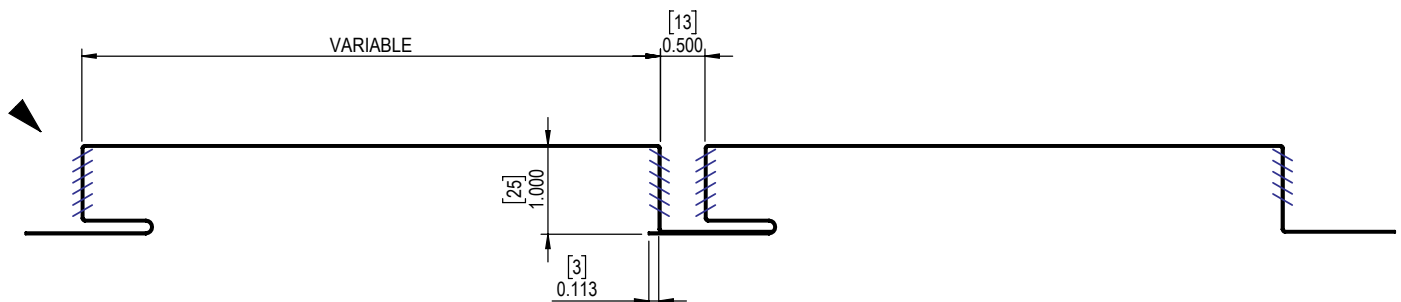
### PROFILÉ TYPE



### ISOMÉTRIE ASSEMBLAGE TYPE



### DÉTAILS ASSEMBLAGE TYPE



### PRODUCT INFORMATION

This ventilated soffit panel, featuring concealed 10% ventilation, offers a contemporary design with clean lines. Available in a diverse range of materials and standard colors, this product also allows for customizations to perfectly complement your project.

Panels are assembled with a 1/2-inch [13mm] spacing to promote optimal air circulation.

### AVAILABLE DIMENSIONS

COVERING		PANEL	
in	mm	in	mm
7	178	6-1/2	165
11	279	10-1/2	267
15	381	14-1/2	368

### AVAILABLE FINISHES

- Standard colors
- Custom colors, according to your needs.

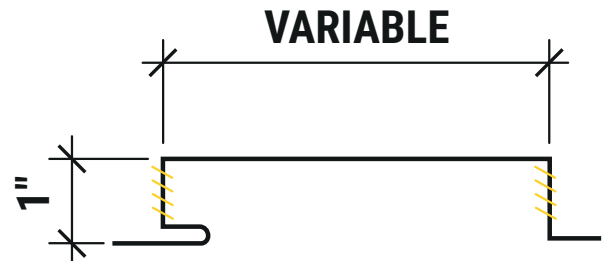
### AVAILABLE ALLOYS

- Pre-painted, galvanized steel, or galvalume 24G, 26G
- Aluminum 0.8mm
- Copper 16oz, 20oz
- Pre-painted aluminum 24G

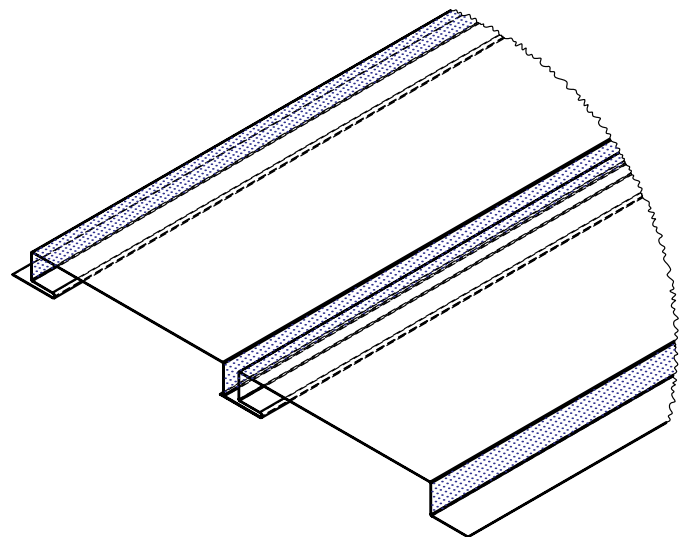
### FASTENING

- TEK or wood screws #10

### TYPICAL PROFILE



### ISOMETRY TYPICAL ASSEMBLY



### TYPICAL ASSEMBLY DETAILS

