

INFORMATION SUR LE PRODUIT

Ventilateur col de cygne avec joints soudés et grillage pare-oiseaux, fabriqué sur mesure selon vos besoins. Permet de ventiler les entre-toits résidentiel, commerciale ou industrielle.

FINITION DISPONIBLE

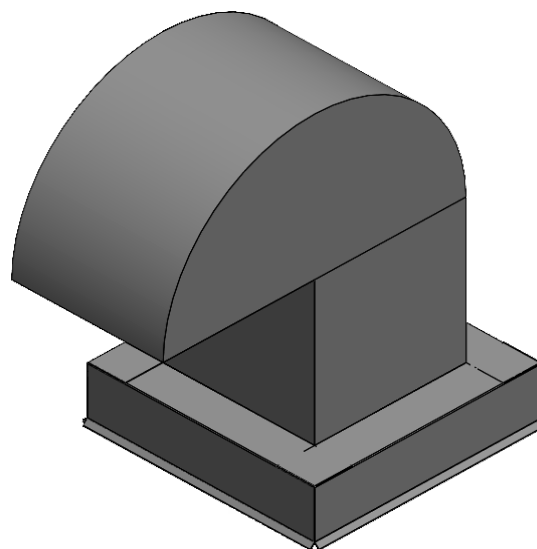
- Couleurs standards
- Couleurs personnalisées, selon vos besoins.

ALLIAGE DISPONIBLE

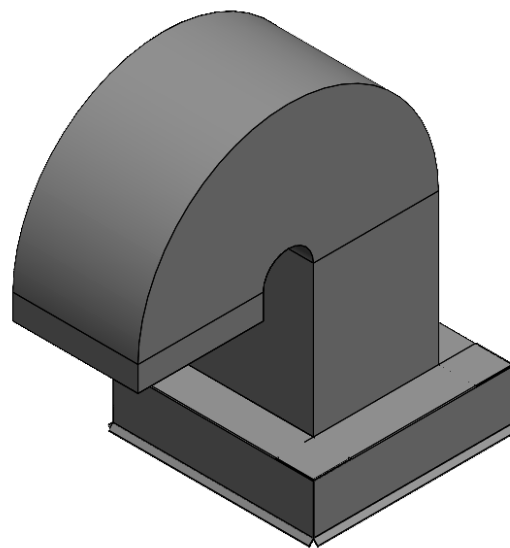
- Acier galvanisé et/ou pré-peint, ou Galvalume 24G, 26G
- Acier inoxydable 28G
- Cuivre 16oz, 20oz

FABRICATION SUR MESURE

Informez-vous pour connaître nos standards de fabrication.



QPP-VCC-D



QPP-VCC-C

*Possibilité d'être fabriqué sans base.